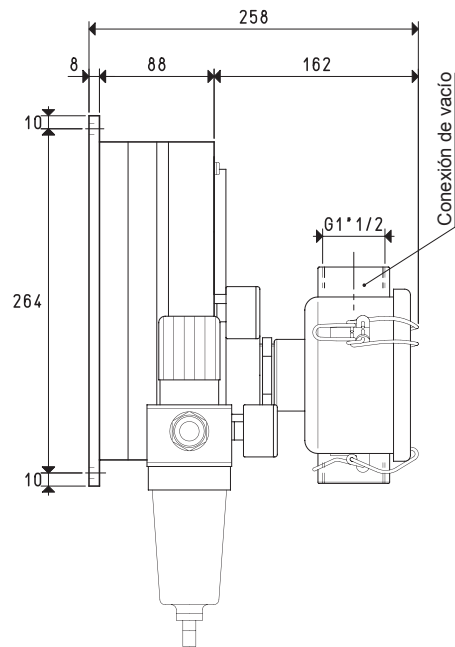
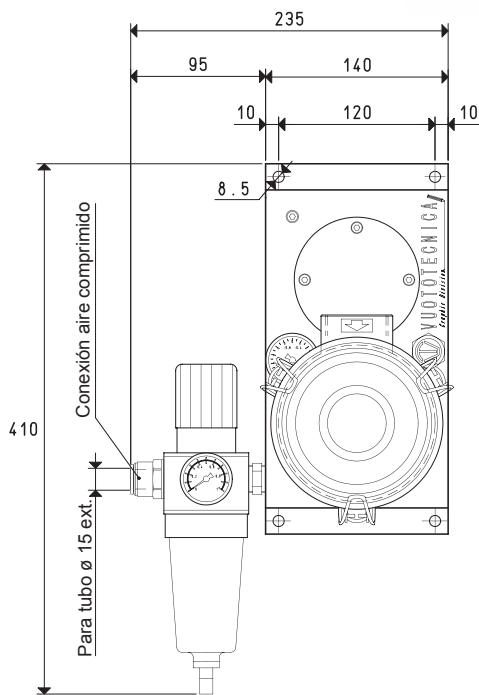


BOMBAS DE ASPIRACIÓN NEUMÁTICA PA 140, PA 170 y PA 200



Art.		PA 140					
Presión de alimentación	bar	1	2	3	4	5	6
Grado de vacío máx.	-KPa	15	35	55	70	85	90
Consumo de aire	NI/s	4.1	6.2	8.3	9.6	11.4	13.0
Cantidad de aire aspirado	m³/h	45	80	106	125	140	152
Peso	Kg	7.2					
Art.		PA 170					
Presión de alimentación	bar	1	2	3	4	5	6
Grado de vacío máx.	-KPa	15	35	55	70	85	90
Consumo de aire	NI/s	5.1	7.7	10.3	12.1	14.2	16.3
Cantidad de aire aspirado	m³/h	53	98	128	150	168	182
Peso	Kg	7.2					
Art.		PA 200					
Presión de alimentación	bar	1	2	3	4	5	6
Grado de vacío máx.	-KPa	15	35	55	70	85	90
Consumo de aire	NI/s	6.0	9.1	12.2	14.2	16.9	19.4
Cantidad de aire aspirado	m³/h	60	110	142	170	188	200
Peso	Kg	7.2					
Temperatura de trabajo	°C	-20 / +80					

Nota: todos los valores de vacío indicados en la tabla son válidos para una presión atmosférica normal igual a 1013 mbar y una presión de alimentación constante.