

BOMBAS NEUMÁTICAS SOPLANTES PS

Nuestra línea de eyectores de última generación ha permitido crear esta gama de bombas neumáticas soplantes, caracterizadas por la excelente relación existente entre la cantidad de aire consumido y la de aire generado, y por ofrecer al usuario la posibilidad de regular el grado de la presión y el caudal en función de la presión del aire de alimentación.

Se alimentan con aire comprimido a una presión variable de 1 a 6 bar, y pueden producir una presión máxima de 0,8 bar y un caudal de soplado entre 18 y 425 m³/h, medido a la presión atmosférica normal de 1013 mbar.

En el diseño de estas bombas se ha prestado gran atención al nivel de ruido: como no disponen de partes en movimiento sujetas a desgaste y a vibraciones y están perfectamente insonorizadas, su funcionamiento es muy silencioso.

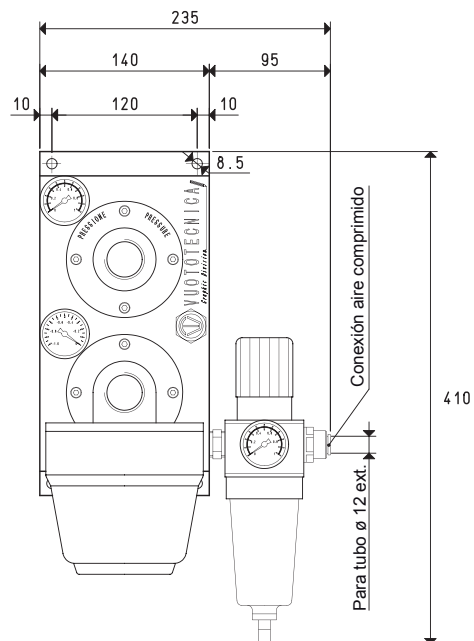
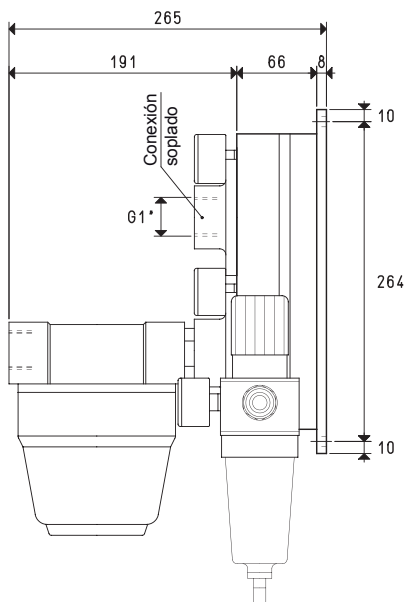
Además, como están fundamentadas en el principio Venturi, no producen calor.

De serie disponen de un grupo filtro-reductor de presión para el aire de alimentación y de un filtro con cartucho microporoso, montado en la conexión de entrada de aire, capaz de retener polvo e impurezas muy finas.

La excelente filtración del aire comprimido de alimentación y del aire aspirado permite introducir aire sin vapores de aceite, ni condensados de agua o impurezas, entre las hojas de papel separadas o en el ambiente de trabajo, sin problemas de contaminación.

Las aleaciones ligeras con que se han fabricado estas bombas han permitido limitar su peso, tanto que incluso es posible instalarlas en las mismas máquinas.

Gracias a su principio de funcionamiento estático, el mantenimiento consiste solamente en la simple limpieza periódica de los filtros.



Art.		PS 40					
Presión de alimentación	bar	1	2	3	4	5	6
Máx. presión de soplado	bar	0.1	0.2	0.3	0.5	0.7	0.8
Consumo de aire	NI/s	1.0	1.5	2.0	2.3	2.7	3.2
Cantidad de aire soplado	m ³ /h	18	28	37	44	48	53
Peso	Kg	6.3					
Art.		PS 70					
Presión de alimentación	bar	1	2	3	4	5	6
Máx. presión de soplado	bar	0.1	0.2	0.3	0.5	0.7	0.8
Consumo de aire	NI/s	2.0	3.0	4.1	4.9	5.7	6.6
Cantidad de aire soplado	m ³ /h	36	57	72	83	93	104
Peso	Kg	6.3					
Art.		PS 100					
Presión de alimentación	bar	1	2	3	4	5	6
Máx. presión de soplado	bar	0.1	0.2	0.3	0.5	0.7	0.8
Consumo de aire	NI/s	3.0	4.6	6.2	7.2	8.5	9.8
Cantidad de aire soplado	m ³ /h	38	73	97	114	129	144
Peso	Kg	6.3					
Temperatura de trabajo	°C	-20 / +80					

Nota: todos los valores de vacío indicados en la tabla son válidos para una presión atmosférica normal igual a 1013 mbar y una presión de alimentación constante.