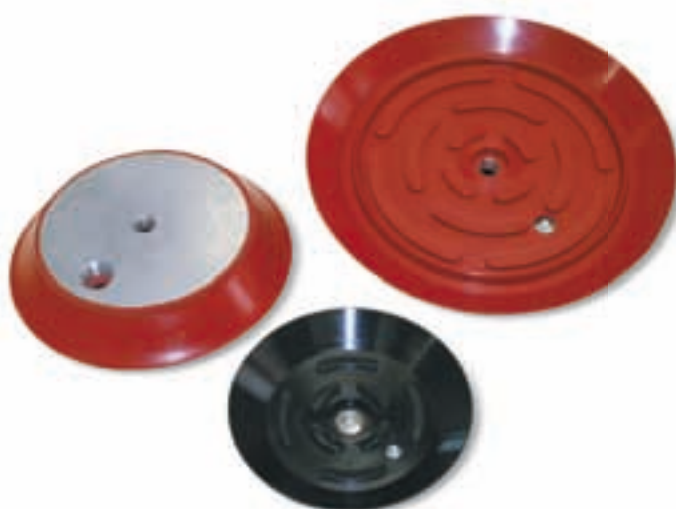


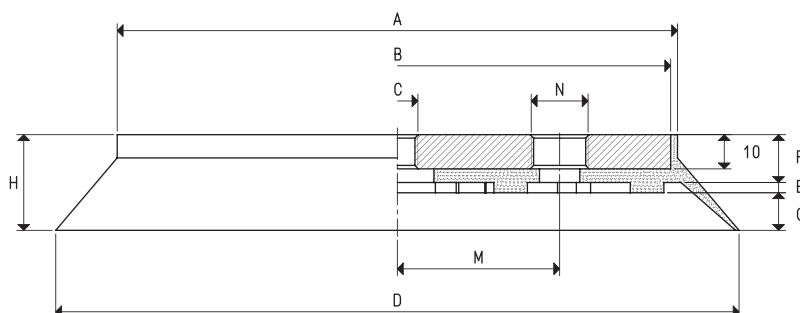
# VENTOSAS REDONDAS PLANAS CON SOPORTE VULCANIZADO



Esta línea de ventosas ha sido concebida para la elevación y la manipulación horizontal y vertical de grandes cargas. Vulcanizadas en un soporte de acero, tienen un orificio roscado central para su fijación al automatismo y uno lateral para la conexión de vacío.

Disponen de un plano de apoyo, con relieves dispuestos con forma de laberinto, realizado con la mezcla de la ventosa, y que permite el agarre de cristales y mármol, incluso tratándose de placas finas y frágiles, sin crear flexiones en la zona de agarre. La forma del labio y las varias mezclas de composición disponibles permiten el agarre de superficies irregulares y onduladas.

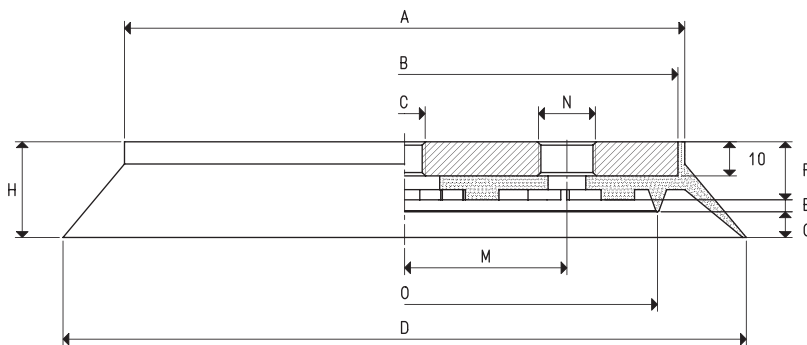
La línea 08 .. 40, además de las características descritas arriba, tiene un labio vertical interno que permite su agarre a superficies particularmente rugosas, como chapa gofrada u ondulada, mármol y granito cortado, tabloncillos de madera bastos, prefabricados de cemento, etc.



## VENTOSAS CON SOPORTE VULCANIZADO

| Art.           | Fuerza Kg | A Ø | B Ø | C Ø | D Ø | E | F  | G  | H  | M    | N Ø   | Material del soporte | Peso Kg |
|----------------|-----------|-----|-----|-----|-----|---|----|----|----|------|-------|----------------------|---------|
| 08 110 15 M8 * | 23.7      | 74  | 70  | M8  | 110 | 2 | 14 | 10 | 26 | 26.0 | G1/4" | acero                | 0.35    |
| 08 110 15 *    | 23.7      | 74  | 70  | M12 | 110 | 2 | 14 | 10 | 26 | 26.0 | G1/4" | acero                | 0.33    |
| 08 150 15 *    | 45.0      | 115 | 110 | M12 | 150 | 2 | 14 | 10 | 26 | 40.0 | G3/8" | acero                | 0.83    |
| 08 200 10 *    | 78.5      | 164 | 160 | M12 | 200 | 3 | 14 | 11 | 28 | 47.5 | G3/8" | acero                | 1.75    |
| 08 250 10 *    | 122.6     | 214 | 210 | M12 | 250 | 3 | 14 | 11 | 28 | 72.5 | G3/8" | acero                | 3.00    |
| 08 300 10 *    | 176.6     | 266 | 260 | M16 | 300 | 5 | 15 | 11 | 31 | 89.0 | G1/2" | acero                | 4.70    |
| 08 350 10 *    | 240.4     | 316 | 310 | M16 | 350 | 5 | 15 | 11 | 31 | 89.0 | G1/2" | acero                | 6.60    |

\* Completar el código indicando la mezcla: A= goma antiaceite; N= goma natural; S= silicona



## VENTOSAS CON SOPORTE VULCANIZADO

| Art.          | Fuerza Kg | A Ø | B Ø | C Ø | D Ø | E | F  | G  | H  | M    | N Ø   | O Ø | Material del soporte | Peso Kg |
|---------------|-----------|-----|-----|-----|-----|---|----|----|----|------|-------|-----|----------------------|---------|
| 08 110 40 M8* | 15.5      | 74  | 70  | M8  | 110 | 3 | 16 | 7  | 26 | 26.0 | G1/4" | 68  | acero                | 0.36    |
| 08 110 40 *   | 15.5      | 74  | 70  | M12 | 110 | 3 | 16 | 7  | 26 | 26.0 | G1/4" | 68  | acero                | 0.34    |
| 08 150 40 *   | 22.8      | 115 | 110 | M12 | 150 | 3 | 16 | 7  | 26 | 40.0 | G3/8" | 105 | acero                | 0.85    |
| 08 200 40 *   | 45.0      | 164 | 160 | M12 | 200 | 3 | 17 | 8  | 28 | 47.5 | G3/8" | 148 | acero                | 1.70    |
| 08 250 40 *   | 78.5      | 214 | 210 | M12 | 250 | 3 | 17 | 8  | 28 | 72.5 | G3/8" | 196 | acero                | 3.00    |
| 08 300 40 *   | 122.6     | 266 | 260 | M16 | 300 | 3 | 18 | 10 | 31 | 89.0 | G1/2" | 248 | acero                | 4.60    |
| 08 350 40 *   | 176.6     | 316 | 310 | M16 | 350 | 3 | 18 | 10 | 31 | 89.0 | G1/2" | 298 | acero                | 6.50    |

\* Completar el código indicando la mezcla: A= goma antiaceite; N= goma natural; S= silicona

Factores de conversión: inch =  $\frac{mm}{25.4}$ ; pounds =  $\frac{g}{453.6} = \frac{Kg}{0.4536}$

Adaptadores para roscas GAS - NPT disponibles en pág. 1.117