

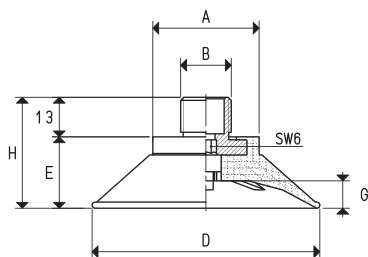
VENTOSAS CON SOPORTE VULCANIZADO

Estas ventosas son parecidas a las descritas en la página anterior: se diferencian por la forma redondeada del labio y las aletas internas.

Esta estructura peculiar permite que estas ventosas soporten condiciones particularmente intensas.

Su sector de empleo es el mismo.

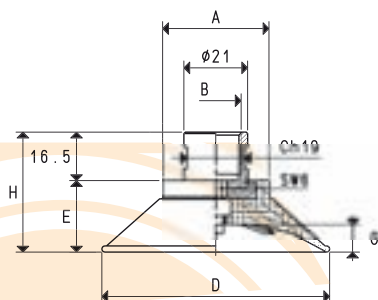
Están realizadas también con mezcla BENZ, y el soporte, de acero galvanizado, está vulcanizado en la ventosa. Estas ventosas también están disponibles en goma natural y silicona.



VENTOSAS CON SOPORTE VULCANIZADO MACHO

Art.	Fuerza Kg	A Ø	B Ø	D Ø	E	G	H	Material del soporte	Peso g
08 50 99 *	4.90	30	G3/8"	50	23.5	9	36.5	acero	43.2
08 75 99 *	11.04	35	G3/8"	75	23.5	9	36.5	acero	59.2
08 100 99 *	19.62	35	G3/8"	100	40.0	12	53.0	acero	113.2
08 50 99 1/4" *	4.90	30	G1/4"	50	23.5	9	36.5	acero	39.4
08 75 99 1/4" *	11.04	35	G1/4"	75	23.5	9	36.5	acero	55.2
08 100 99 1/4" *	19.62	35	G1/4"	100	40.0	12	53.0	acero	109.2

* Completar el código indicando la mezcla: B= goma BENZ; N= goma natural; S= silicona



VENTOSAS CON SOPORTE VULCANIZADO HEMBRA

Art.	Fuerza Kg	A Ø	B Ø	D Ø	E	G	H	Material del soporte	Peso g
08 50 99 F *	4.90	31	G3/8"	50	23.5	9	40.0	acero	55.6
08 75 99 F *	11.04	35	G3/8"	75	23.5	9	40.0	acero	70.5
08 100 99 F *	19.62	35	G3/8"	100	40.0	12	56.5	acero	118.8

* Completar el código indicando la mezcla: B= goma BENZ; N= goma natural; S= silicona