

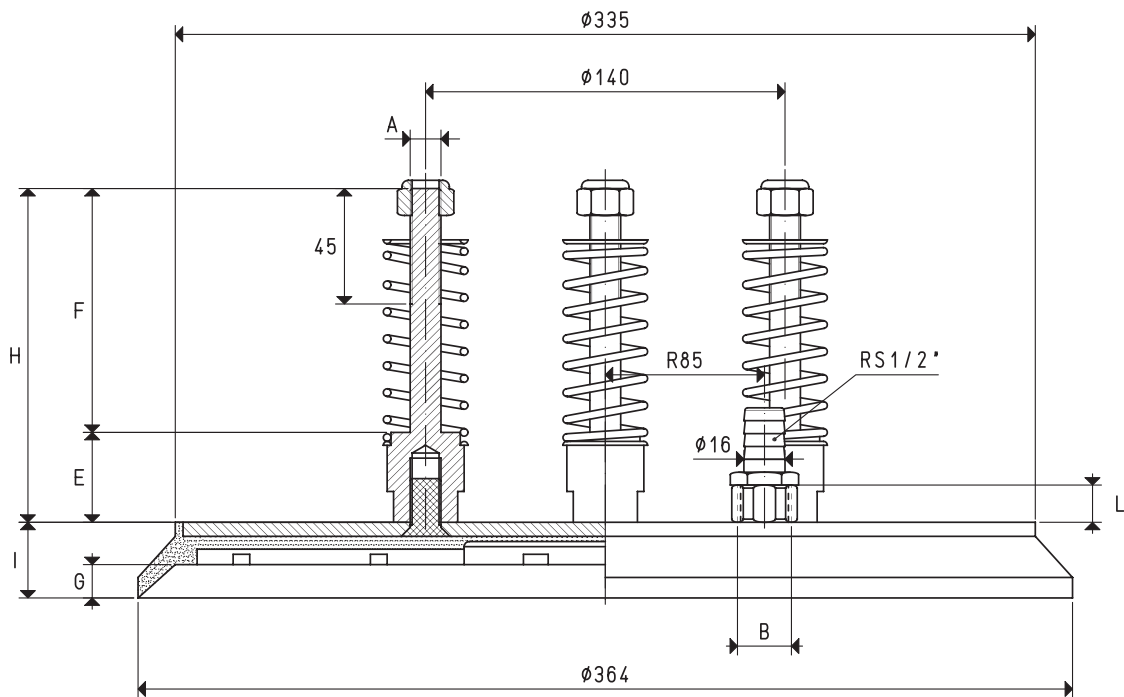
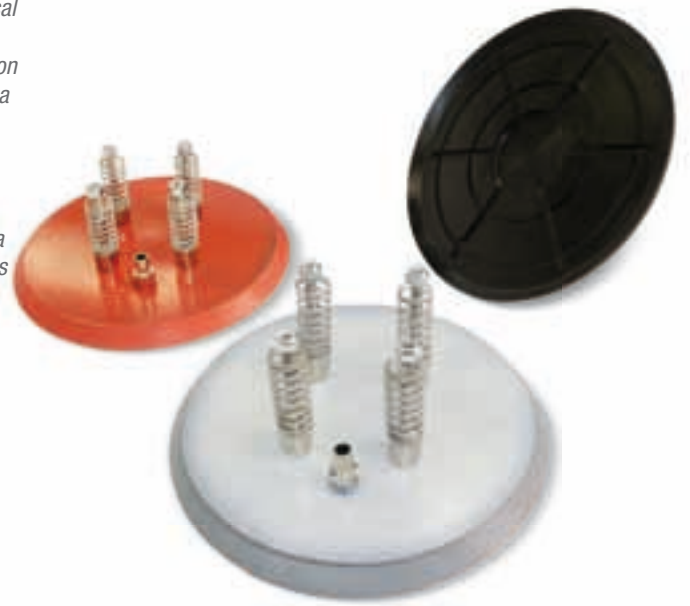
VENTOSA REDONDA PLANA CON SOPORTE VULCANIZADO

Esta ventosa está recomendada para la manipulación horizontal y vertical de cargas muy elevadas.

Vulcanizadas en un soporte de acero, disponen de un plano de apoyo con relieves dispuestos con forma de laberinto, realizado con la mezcla de la ventosa.

Al soporte están fijados cuatro pernos de acero con cuatro tuercas autoblocantes, con la función de conducir y fijar la ventosa al automatismo, y un manguito roscado para la conexión de vacío.

La ventosa dispone de cuatro muelles, para amortizar su impacto con la carga elevada. También esta ventosa está disponible en las tres mezclas estándar.



VENTOSA CON SOPORTE VULCANIZADO

Art.	Fuerza Kg	A Ø	B Ø	E	F	G	H	I	L	Material del soporte	Peso Kg
08 360 10 *	254.3	M12	G1/2"	35	95	13	130	29	16	acero	4.75

* Completar el código indicando la mezcla: A= goma antiaceite; N= goma natural; S= silicona