

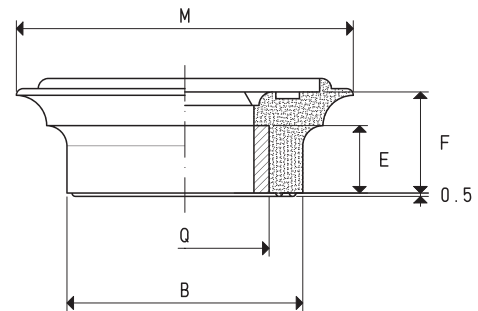
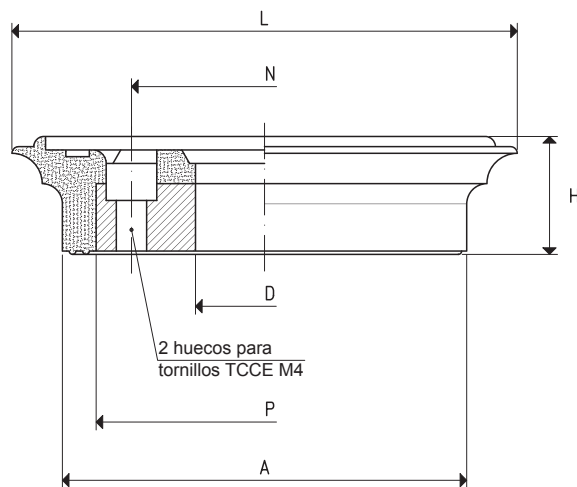
## VENTOSAS RECTANGULARES PLANAS CON SOPORTE VULCANIZADO, PARA SUJETAR CRISTALES Y MÁRMOL

Los fabricantes de centros de trabajo para elaboración de cristal y de mármol deben disponer de sistemas de sujeción siempre más precisos y seguros, razón por la que hemos creado esta línea de ventosas.

Vulcanizadas en un soporte de acero, tienen un orificio central para dejar espacio para la conexión de vacío o a una válvula con obturador de bola y 2 orificios para acoger tornillos allen de fijación. La gran flexibilidad del labio les permite adaptarse fácilmente a las placas del material que se manipula, sin riesgos de deformación o rotura, incluso para las más finas.

La forma particular del plano de apoyo interno de las ventosas asegura un elevado coeficiente de rozamiento con la superficie de agarre y, gracias a la facilidad de drenaje del agua, un considerable nivel de agarre a placas de cristal o de mármol húmedas, proporcionando una sujeción firme y segura. Además, están caracterizadas por la precisión de su espesor, con un margen de tolerancia de solo cinco centésimas de milímetro.

Normalmente se fabrican con goma antiaceite A, si bien bajo pedido y para una mínima cantidad a concretar en cada caso, pueden suministrarse fabricadas con otras mezclas, enumeradas en la página 21.



### VENTOSA CON SOPORTE VULCANIZADO

Art.	Fuerza Kg	A	B	D ∅	E	F	H	L	M	N	P	Q	Material soporte	Peso g
08 50 75 A	7.5	60	35	20.5	10	15	17.5	75	50	39.5	50	25	acero	92