

VENTOSAS ELÍPTICAS CON SOPORTE VULCANIZADO

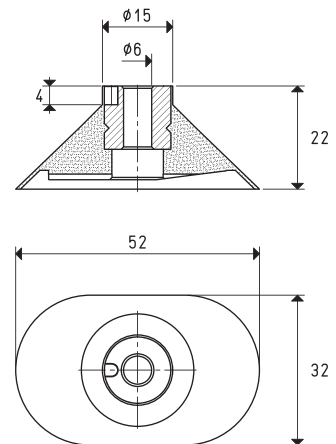
Las ventosas ilustradas en esta página han sido estudiadas para agarrar y separar placas de radiografías en hospitales y lugares afines, y películas con elevada carga electrostática en general. Su forma original les permite coger una placa a la vez sin deformar ni restregar la superficie de agarre y sin dejar cercos ni huellas, gracias a la mezcla especial con que están producidas. Los soportes, de aluminio, se han vulcanizado en las ventosas; uno dispone de un orificio liso, para permitir la fijación de la ventosa al automatismo mediante un tornillo allen, alojado en su interior, el otro cuenta con un orificio roscado. Una ranura lateral practicada en el soporte impide la rotación de la ventosa. Estas ventosas también están recomendadas para el agarre y el arrastre de pequeñas láminas magnéticas, placas de laminados plásticos, hojas finas de goma, cartulina plastificada, etc.



VENTOSA CON SOPORTE VULCANIZADO

Art.	Fuerza Kg	Material del soporte	Peso g
08 32 52 *	3.00	aluminio	12.1

* Completar el código indicando la mezcla: A= goma antiaceite; N= goma natural; S= silicona



VENTOSA CON SOPORTE VULCANIZADO

Art.	Fuerza Kg	Material del soporte	Peso g
08 32 99 *	3.00	aluminio	11.9

* Completar el código indicando la mezcla: A= goma antiaceite; N= goma natural; S= silicona

