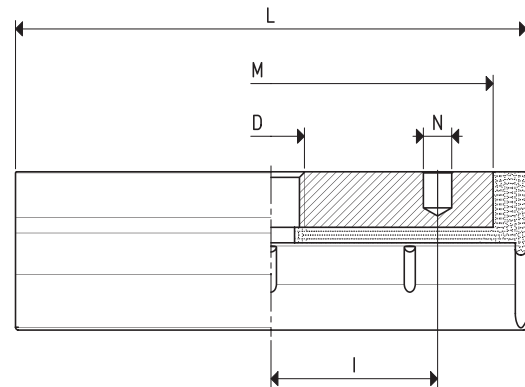
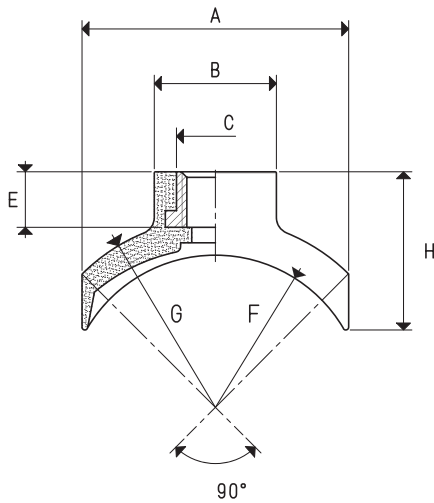


VENTOSAS CÓNCAVAS CON SOPORTE VULCANIZADO

Las ventosas que se muestran en esta página han sido estudiadas para el agarre y la manipulación de objetos cilíndricos: tubos, botellas, perfiles redondos, etc.

El soporte, vulcanizado en la ventosa, es de aluminio y tiene un orificio central roscado para facilitar su fijación al automatismo y uno lateral para poder introducir un perno de guía, antirotación.

También estas ventosas se suministran en las tres mezclas estándar: goma antiaceite A, goma natural N y silicona S.



VENTOSAS CÓNCAVAS CON SOPORTE VULCANIZADO

Art.	Fuerza Kg	Ø de agarre		A	B	C	D	E	F	G	H	I	L	M	N	Material del soporte	Peso g
		mín	máx														
08 30 60 *	3.5	30	45	26	15	10	M8	8	16	19	20.0	20	60	50	4.1	aluminio	20.3
08 40 90 *	8.6	50	80	40	20	14	M12	10	23	28	25.0	30	92	80	5.1	aluminio	54.8
08 50 90 *	10.5	60	95	48	22	14	M12	10	28	34	28.5	30	92	80	5.1	aluminio	62.5

* Completar el código indicando la mezcla: A= goma antiaceite; N= goma natural; S= silicona