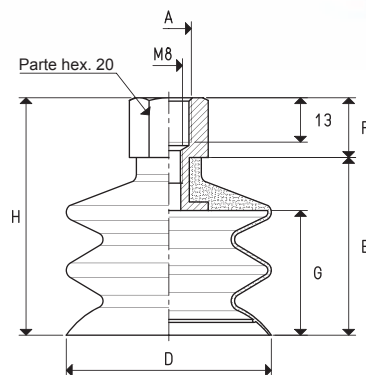


VENTOSAS DE DOS FUELLES CON SOPORTE VULCANIZADO

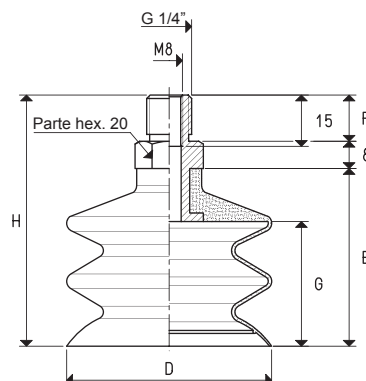
Son las mismas ventosas descritas en la página anterior, pero con un fuelle adicional.
Las características técnicas y la disponibilidad son las mismas.



VENTOSAS DE DOS FUELLES CON SOPORTE VULCANIZADO HEMBRA

Art.	Fuerza Kg	A Ø	D Ø	E	F	G	H	Material soporte	Peso g
08 40 60 *	3.14	G1/4"	40	52	17	35	69	aluminio	39.6
08 50 50 *	4.90	G1/4"	50	55	17	38	72	aluminio	49.6
08 60 50 *	7.06	G1/4"	60	58	17	41	75	aluminio	72.4
08 60 50M12 *	7.06	M12	60	58	17	41	75	aluminio	73.0
08 85 50 *	14.08	G1/4"	85	78	17	58	95	aluminio	168.0
08 85 50M12 *	14.08	M12	85	78	17	58	95	aluminio	169.0

* Completar el código indicando la mezcla: A= goma antiaceite; N= goma natural; S= silicona



VENTOSAS DE DOS FUELLES CON SOPORTE VULCANIZADO MACHO

Art.	Fuerza Kg	D Ø	E	F	G	H	Material del soporte	Peso g
08 40 60M *	3.14	40	52	13.5	35	73.5	aluminio	35.5
08 50 50M *	4.90	50	55	13.5	38	76.5	aluminio	49.3
08 60 50M *	7.06	60	58	13.5	41	79.5	aluminio	66.0
08 85 50M *	14.08	85	78	13.5	58	99.5	aluminio	157.0

* Completar el código indicando la mezcla: A= goma antiaceite; N= goma natural; S= silicona