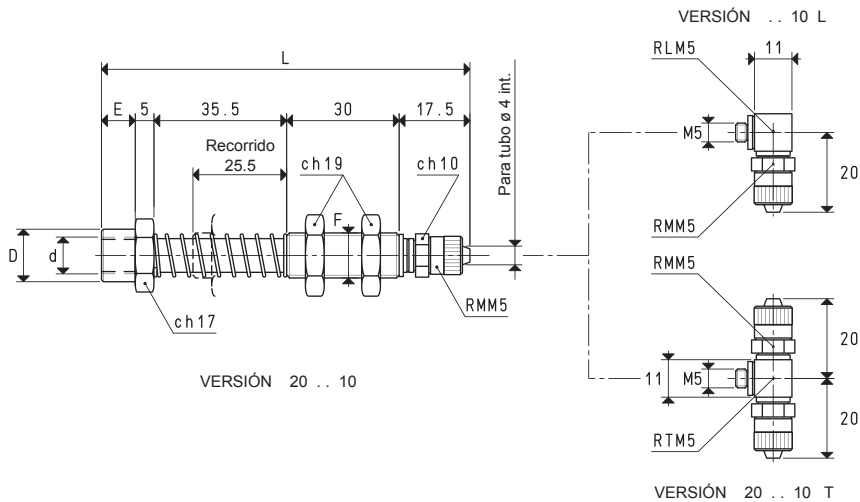


PORTAVENTOSAS MINI PARA VENTOSAS CON SOPORTE

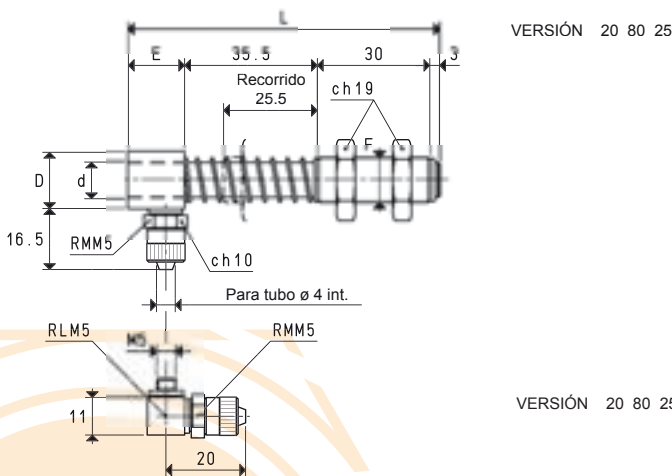
Los portavientosas mini representados en esta página tienen las mismas características que los descritos anteriormente; se diferencian por el vástago de latón, que tiene una conexión rosca hembra de 1/8" y de 1/4" gas, exclusivamente para la instalación de ventosas con soporte con rosca macho y la conexión de vacío, que puede ser radial o axial, según convenga.



PORTAVENTOSAS CON RACOR RÁPIDO RECTO PARA TUBO DE PLÁSTICO Ø 4 X 6

Art.	d Ø	D Ø	E	F Ø	L	Peso g
20 10 38	G1/8"	14.0	9	M12 x 1.25	97	78
20 10 48	G1/4"	16.5	9	M12 x 1.25	97	78

Nota: para los portavientosas con racores en L o T, añadir al código la letra L o T.



PORTAVENTOSAS CON RACOR RÁPIDO RECTO PARA TUBO DE PLÁSTICO Ø 4 X 6

Art.	d Ø	D Ø	E	F Ø	L	Peso g
20 80 25	G1/8"	15	15	M12 x 1.25	83.5	82

Nota: para los portavientosas con racor en L, añadir al código la letra L.