

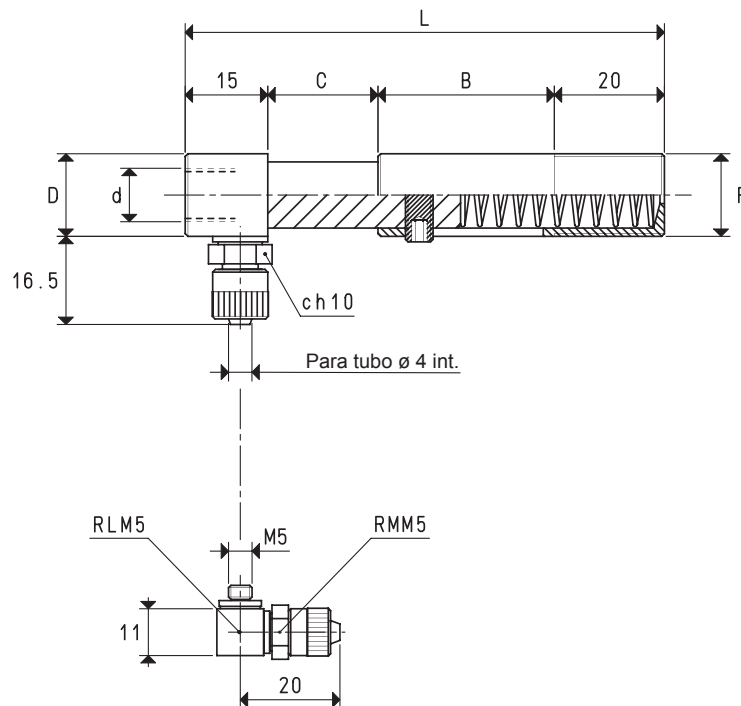
PORTAVENTOSAS MINI CON MUELLE EMPOTrado

Para reducir aún más el tamaño y el peso, y para poder satisfacer los requerimientos de los fabricantes de automatismos de descarga de las prensas de moldeo plástico, hemos creado estos portavientosas mini con muelle empotrado, y con el vástago para fijar la ventosa de aluminio anodizado. Solamente admiten ventosas con soporte con rosca macho; y la forma especial del casquillo guía de latón para la fijación del portavientosas al automatismo impide la rotación del vástago y, por lo tanto, de la ventosa. La conexión de vacío es radial.

2



VERSIÓN 20 80



VERSIÓN 20 80 L

PORTAVENTOSAS CON RACOR RÁPIDO RECTO PARA TUBO DE PLÁSTICO Ø 4 X 6

Art.	B	C	d	D	F	L	Peso
		corsa	Ø	Ø	Ø		g
20 80 15	22	15	G1/8"	15	M10 x 0.75	72	26
20 80 20	32	20	G1/8"	15	M15 x 1.00	87	42

Nota: para el portavientosas de hierro cromado, añadir al código del artículo las letras FC.

Nota: para el portavientosas con racor en L añadir al código la letra L.

Factores de conversión: $\text{inch} = \frac{\text{mm}}{25.4}$; $\text{pounds} = \frac{\text{g}}{453.6} = \frac{\text{Kg}}{0.4536}$