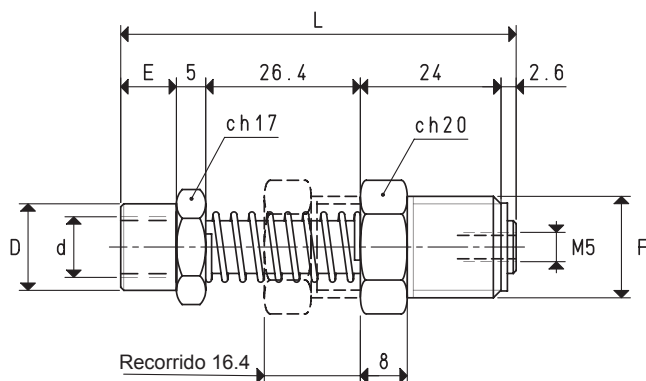


PORTAVENTOSAS MINI CON CASQUILLO EMPOTRABLE Y CONEXIÓN ROSCA HEMBRA



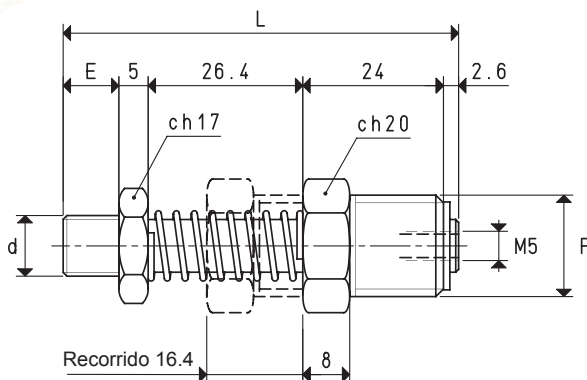
VERSIÓN 20 .. 11



Art.	d Ø	D Ø	E	F Ø	L	Peso g
20 08 11	G1/8"	14.0	9	G3/8"	67	74
20 10 11	G1/4"	16.5	9	G3/8"	67	73



VERSIÓN 20 .. 11 M



Art.	d Ø	E	F Ø	L	Peso g
20 08 11 M	G1/8"	8	G3/8"	66	75
20 10 11 M	G1/4"	10	G3/8"	68	74

Factores de conversión: $\text{inch} = \frac{\text{mm}}{25.4}$; $\text{pounds} = \frac{\text{g}}{453.6} = \frac{\text{Kg}}{0.4536}$

Adaptadores para roscas GAS - NPT disponibles en pág. 1.117