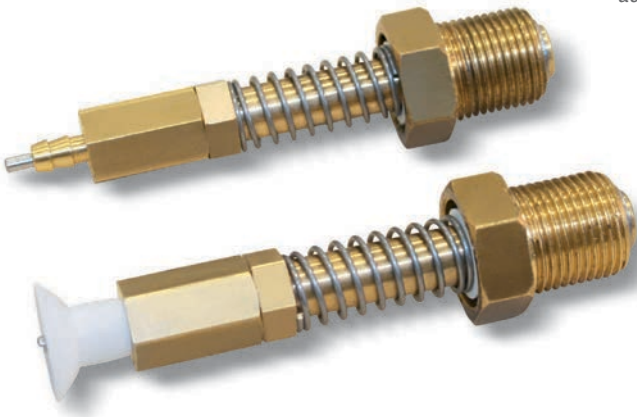
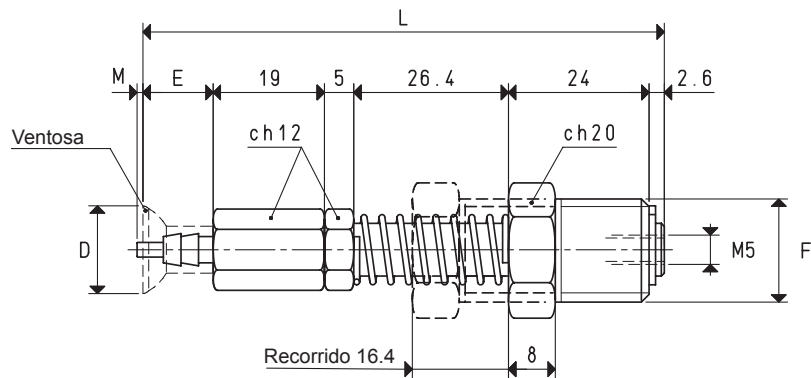
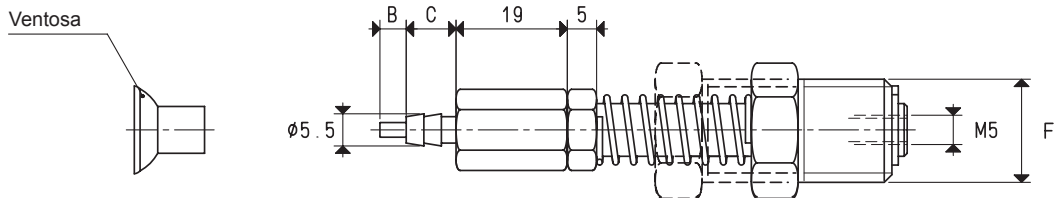


PORTAVENTOSAS MINI CON PALPADOR Y CASQUILLO EMPOTRABLE

Las características técnicas y mecánicas son las mismas que para los portaventosas mini con palpador descritos en las páginas anteriores; se distinguen por su casquillo hexagonal roscado, que permite el acoplamiento al colector de vacío, con el consiguiente ahorro de tiempo y la eliminación de tubos y conexiones.



VERSIÓN 20 .. 65

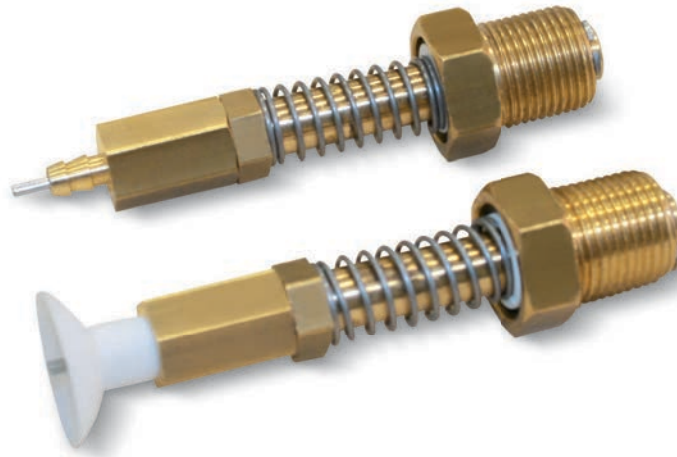


Art.	Fuerza Kg	B	C	D Ø	E	F Ø	L	M	Para ventosa art.	Peso g
20 12 65	0.28	4.5	8.5	12	11	G3/8"	88	2	01 12 10	76.6
20 15 65	0.44	4.5	8.5	15	12	G3/8"	89	1	01 15 10	76.7
20 18 65	0.63	4.5	8.5	18	12	G3/8"	89	1	01 18 10	76.7

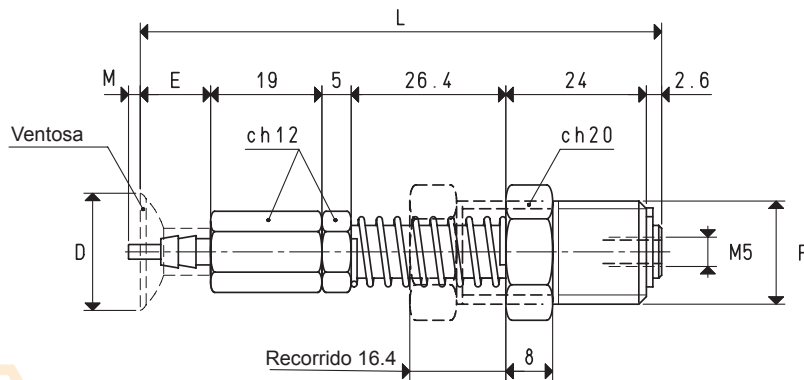
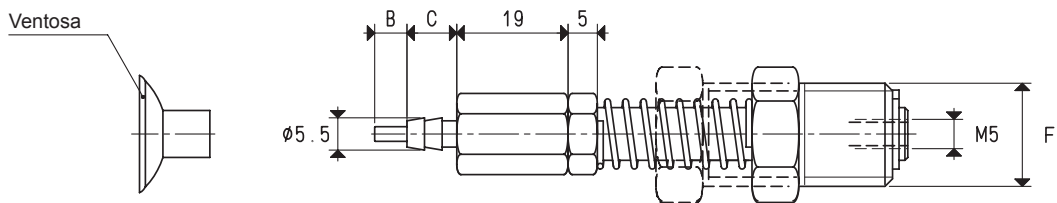
Nota: los portaventosas no incluyen ventosas, por lo tanto estas deben ser solicitadas por separado.

Factores de conversión: $\text{inch} = \frac{\text{mm}}{25.4}$; $\text{pounds} = \frac{\text{g}}{453.6} = \frac{\text{Kg}}{0.4536}$

PORTAVENTOSAS MINI CON PALPADOR Y CASQUILLO EMPOTRABLE



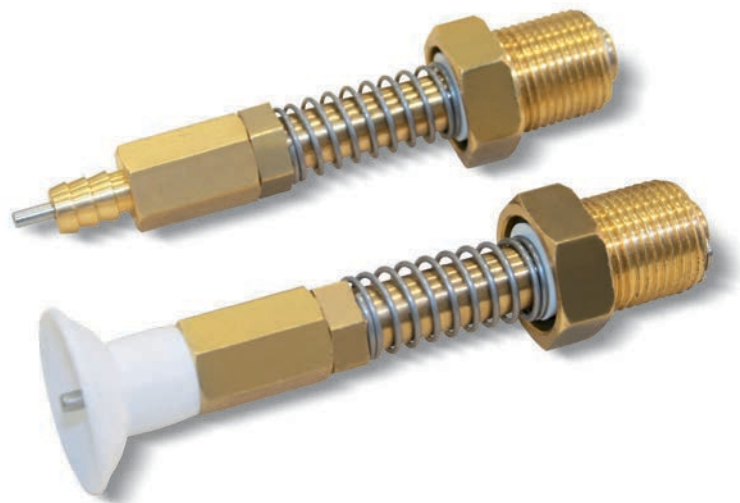
VERSIÓN 20 . . 65



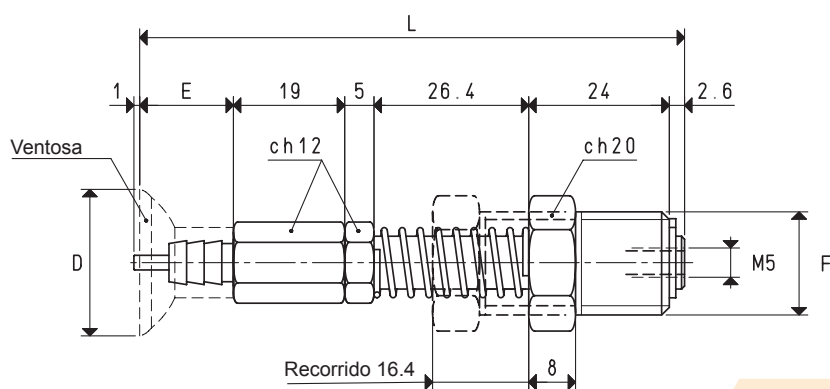
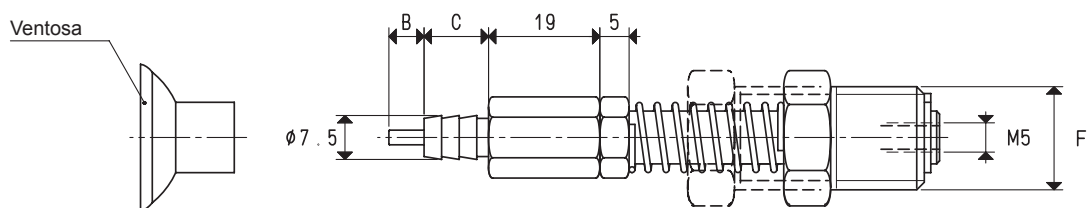
Art.	Fuerza Kg	B	C	D Ø	E	F Ø	L	M	Para ventosa art.	Peso g
20 20 65	0.78	5.5	8.5	20	12	G3/8"	89	2	01 20 10	76.8
20 22 65	0.95	5.5	8.5	22	13	G3/8"	90	1	01 22 10	77.2

Nota: los portaventosas no incluyen las ventosas, por lo tanto estas deben ser solicitadas por separado.

PORTAVENTOSAS MINI CON PALPADOR Y CASQUILLO EMPOTRABLE



VERSIÓN 20 25 60

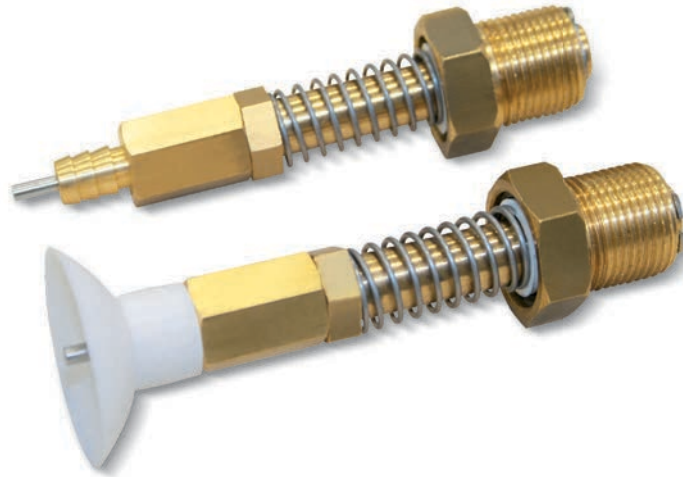


Art.	Fuerza Kg	B	C	D Ø	E	F Ø	L	Para ventosa art.	Peso g
20 25 65	1.23	6	11	25	16	G3/8"	93	01 25 15	80

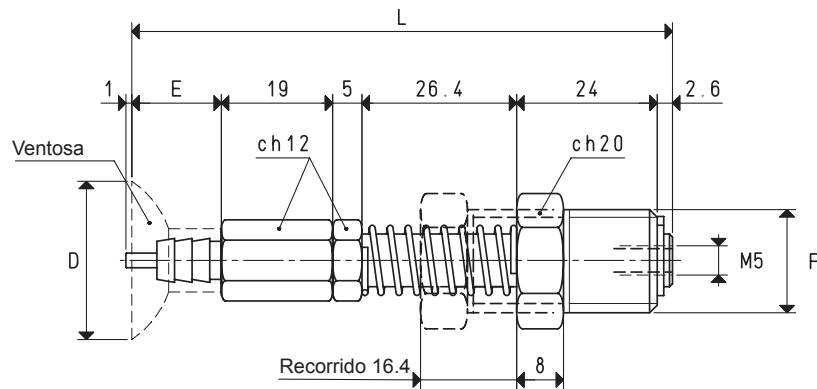
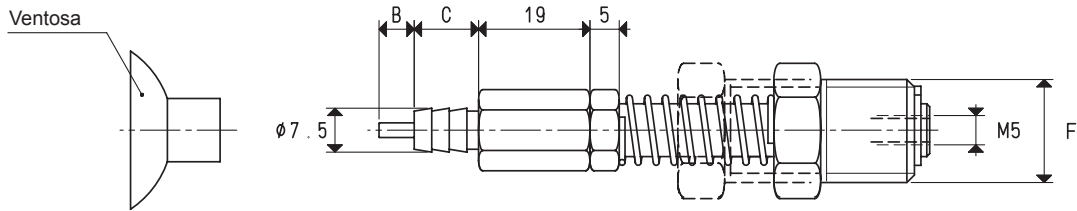
Nota: los portaventosas no incluyen las ventosas, por lo tanto estas deben ser solicitadas por separado.

Factores de conversión: $\text{inch} = \frac{\text{mm}}{25.4}$; $\text{pounds} = \frac{\text{g}}{453.6} = \frac{\text{Kg}}{0.4536}$

PORTAVENTOSAS MINI CON PALPADOR Y CASQUILLO EMPOTRABLE



VERSIÓN 20 30 65



Dibujos 3D disponibles en la página www.vuototecnica.net

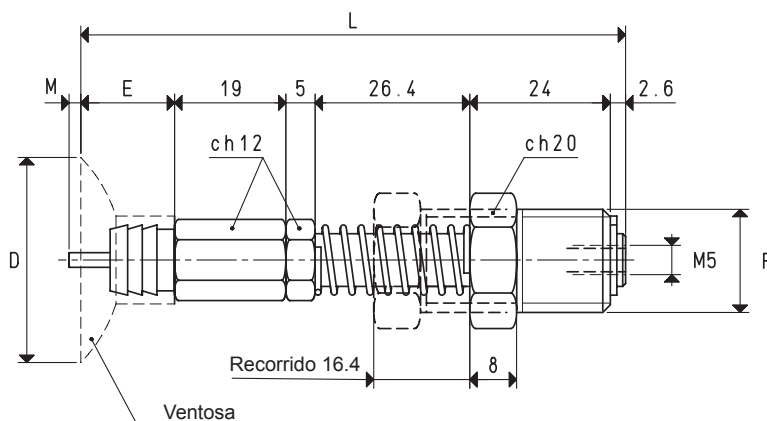
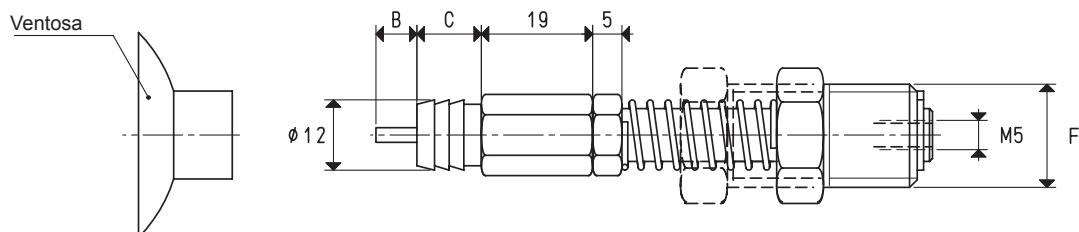
Art.	Fuerza Kg	B	C	D Ø	E	F Ø	L	Para ventosa art.	Peso g
20 30 65	1.76	7	11	30	17	G3/8"	94	01 30 15	82.7

Nota: los portaventosas no incluyen las ventosas, por lo tanto estas deben ser solicitadas por separado.

PORTAVENTOSAS MINI CON PALPADOR Y CASQUILLO EMPOTRABLE



VERSIÓN 20 . . 65



Art.	Fuerza Kg	B	C	D Ø	E	F Ø	L	M	Para ventosa art.	Peso g
20 35 65	2.40	7	11	35	16	G3/8"	93	2	01 35 15	82.6
20 40 65	3.14	7	11	40	18	G3/8"	95	0	01 40 15	83.1

Nota: los portaventosas no incluyen las ventosas, por lo tanto estas deben ser solicitadas por separado.

Factores de conversión: $\text{inch} = \frac{\text{mm}}{25.4}$; $\text{pounds} = \frac{\text{g}}{453.6} = \frac{\text{Kg}}{0.4536}$