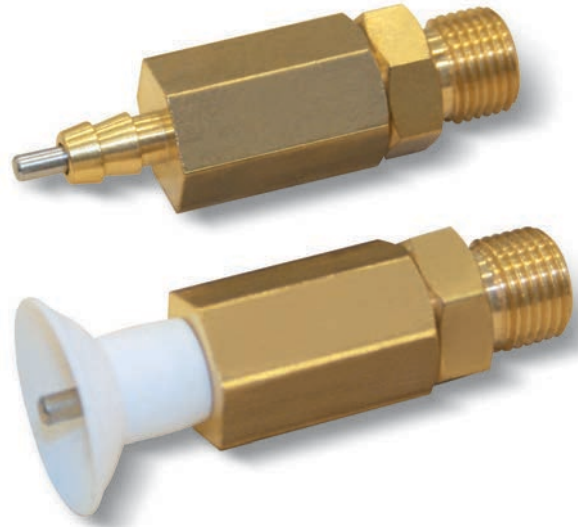


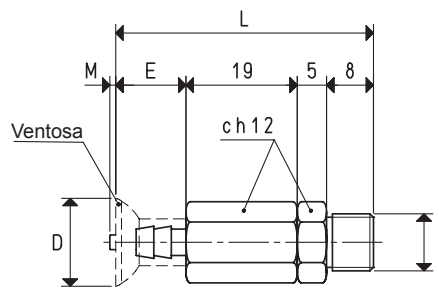
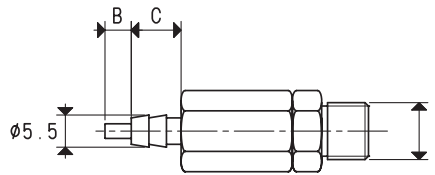
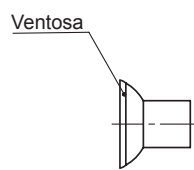
## PORTAVENTOSAS MINI CON PALPADOR, SIN SUSPENSIÓN

Su función es la misma que la de los portaventosas mini con palpador, pero para reducir aún más el tamaño, no disponen de muelle de amortiguación, ni de tubo roscado con tuercas para su fijación al automatismo, ni de racor rápido.

Este tipo de portaventosas se ensambla directamente al colector de vacío; para que su montaje sea más rápido el extremo cuenta con una espiga rosca macho.



VERSIÓN 20 . . 61



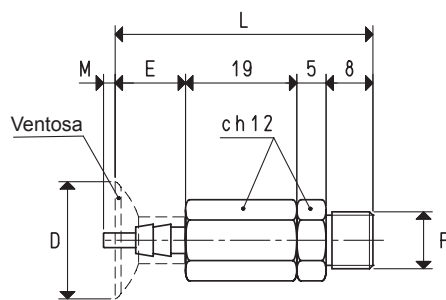
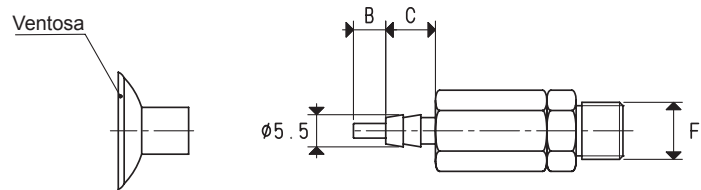
| Art.            | Fuerza<br>Kg | B   | C   | D<br>Ø | E  | F<br>Ø | L  | M | Para ventosa<br>art. | Peso<br>g |
|-----------------|--------------|-----|-----|--------|----|--------|----|---|----------------------|-----------|
| <b>20 12 61</b> | 0.28         | 4.5 | 8.5 | 12     | 11 | G1/8"  | 43 | 2 | 01 12 10             | 24.6      |
| <b>20 15 61</b> | 0.44         | 4.5 | 8.5 | 15     | 12 | G1/8"  | 44 | 1 | 01 15 10             | 24.7      |
| <b>20 18 61</b> | 0.63         | 4.5 | 8.5 | 18     | 12 | G1/8"  | 44 | 1 | 01 18 10             | 24.7      |

**Nota:** los portaventosas no incluyen las ventosas, por lo tanto estas deben ser solicitadas por separado.

# PORTAVENTOSAS MINI CON PALPADOR, SIN SUSPENSIÓN



VERSIÓN 20 .. 61

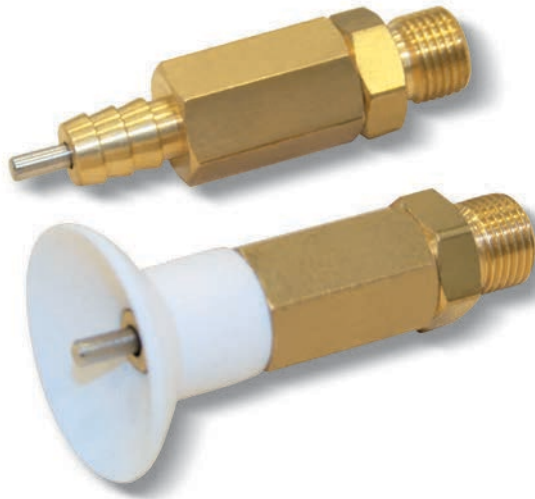


| Art.     | Fuerza<br>Kg | B   | C   | D<br>Ø | E  | F<br>Ø | L  | M | Para ventosa<br>art. | Peso<br>g |
|----------|--------------|-----|-----|--------|----|--------|----|---|----------------------|-----------|
| 20 20 61 | 0.78         | 5.5 | 8.5 | 20     | 12 | G1/8"  | 44 | 2 | 01 20 10             | 26.8      |
| 20 22 61 | 0.95         | 5.5 | 8.5 | 22     | 13 | G1/8"  | 45 | 1 | 01 22 10             | 27.2      |

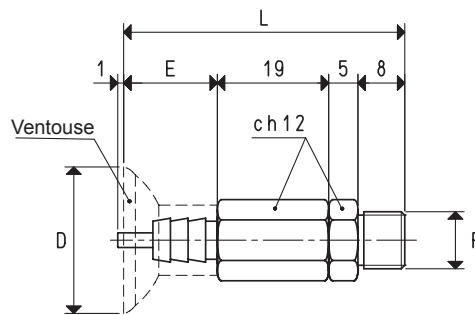
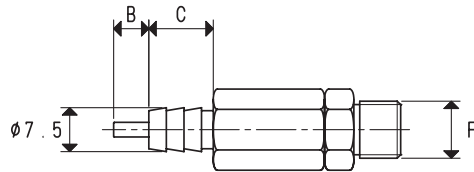
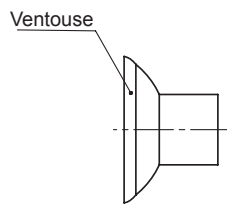
**Nota:** los portaventosas no incluyen las ventosas, por lo tanto estas deben ser solicitadas por separado.

Factores de conversión:  $\text{inch} = \frac{\text{mm}}{25.4}$ ;  $\text{pounds} = \frac{\text{g}}{453.6} = \frac{\text{Kg}}{0.4536}$

# PORTAVENTOSAS MINI CON PALPADOR, SIN SUSPENSIÓN



VERSIÓN 20 25 61

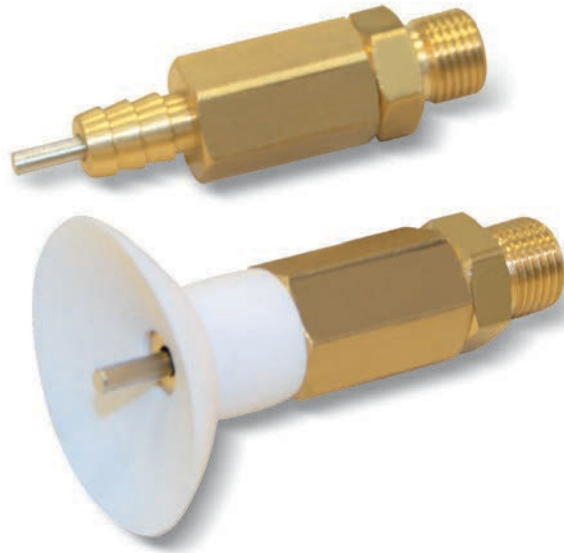


Dibujos 3D disponibles en la página [www.vuototecnica.net](http://www.vuototecnica.net)

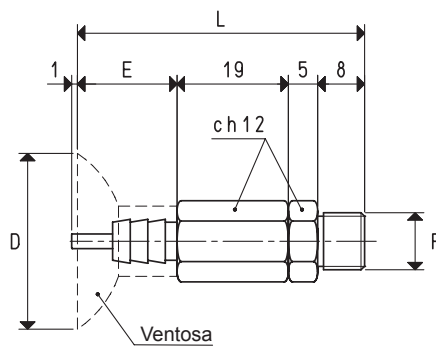
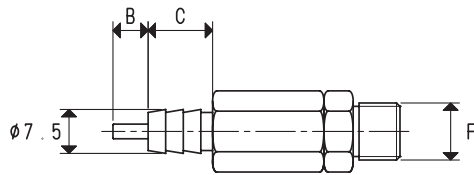
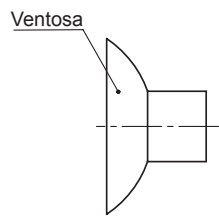
| Art.     | Fuerza<br>Kg | B | C  | D<br>Ø | E  | F<br>Ø | L  | Para ventosa<br>art. | Peso<br>g |
|----------|--------------|---|----|--------|----|--------|----|----------------------|-----------|
| 20 25 61 | 1.23         | 6 | 11 | 25     | 16 | G1/8"  | 48 | 01 25 15             | 26        |

**Nota:** los portaventosas no incluyen las ventosas, por lo tanto estas deben ser solicitadas por separado.

# PORTAVENTOSAS MINI CON PALPADOR, SIN SUSPENSIÓN



VERSIÓN 20 30 60



| Art.     | Fuerza<br>Kg | B | C  | D<br>$\phi$ | E  | F<br>$\phi$ | L  | Para ventosa<br>art. | Peso<br>g |
|----------|--------------|---|----|-------------|----|-------------|----|----------------------|-----------|
| 20 30 61 | 1.76         | 7 | 11 | 30          | 17 | G1/8"       | 49 | 01 30 15             | 28.6      |

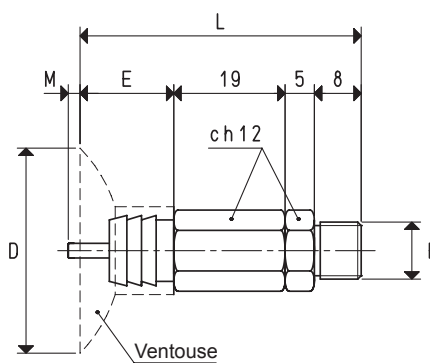
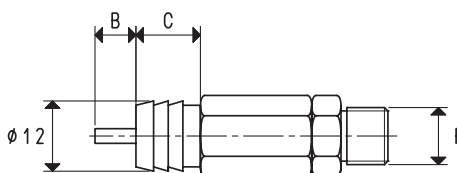
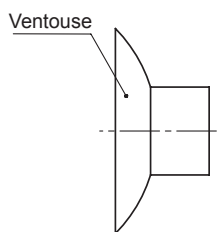
**Nota:** los portaventosas no incluyen las ventosas, por lo tanto estas deben ser solicitadas por separado.

Factores de conversión:  $\text{inch} = \frac{\text{mm}}{25.4}$ ;  $\text{pounds} = \frac{\text{g}}{453.6} = \frac{\text{Kg}}{0.4536}$

# PORTAVENTOSAS MINI CON PALPADOR, SIN SUSPENSIÓN



VERSIÓN 20 .. 61



Dibujos 3D disponibles en la página [www.vuototecnica.net](http://www.vuototecnica.net)

| Art.            | Fuerza<br>Kg | B | C  | D<br>$\phi$ | E  | F<br>$\phi$ | L  | M | Para ventosa<br>art. | Peso<br>g |
|-----------------|--------------|---|----|-------------|----|-------------|----|---|----------------------|-----------|
| <b>20 35 61</b> | 2.40         | 7 | 11 | 35          | 16 | G1/8"       | 48 | 2 | 01 35 15             | 34.6      |
| <b>20 40 61</b> | 3.14         | 7 | 11 | 40          | 18 | G1/8"       | 50 | 0 | 01 40 15             | 35.1      |

**Nota:** los portaventosas no incluyen las ventosas, por lo tanto estas deben ser solicitadas por separado.