

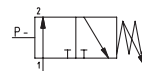
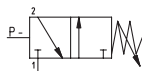
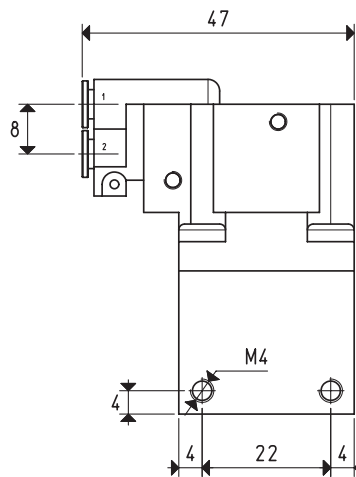
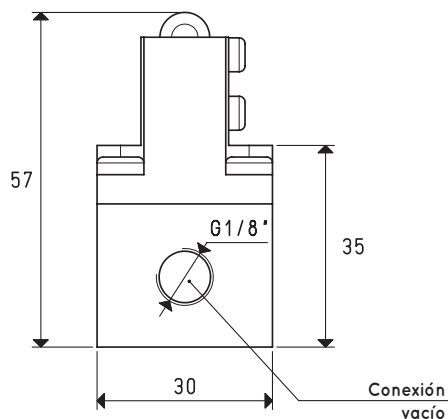
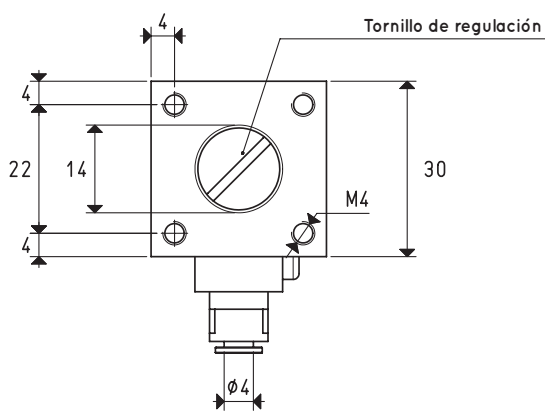


## VACUÓSTATOS MINI NEUMÁTICOS

Vacuóstatos de reducidas dimensiones, tienen la función de dar o de quitar, según el modelo, una señal neumática cuando se alcanza un determinado grado de vacío regulable.

El diferencial de presión existente entre el valor máximo programado y el de restablecimiento de la señal en reposo, no es regulable.

Están particularmente indicados para el control de los generadores de vacío y para el accionamiento de válvulas de mando neumático.



Art.		12 01 30	12 02 30
<b>Campo de regulación</b>	mbar abs.	930 ÷ 50	900 ÷ 40
<b>Diferencial fijo</b>	mbar	50 ÷ 80	150 ÷ 180
<b>Repetibilidad</b>	mbar	± 5	± 5
<b>Señal en reposo</b>		NC	NO
<b>Presión de alimentación</b>	bar	2 ÷ 8	2 ÷ 8
<b>Microválvula neumática</b>	art.	00 12 17	00 12 18
<b>Caudal máx. de la microválvula de 6 bares</b>	NI/s	1.2	1.2
<b>Temperatura de trabajo</b>	°C	-10 ÷ +60	-10 ÷ +60
<b>Peso</b>	g	104	102