

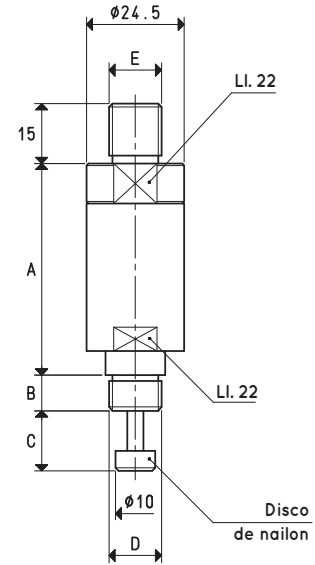
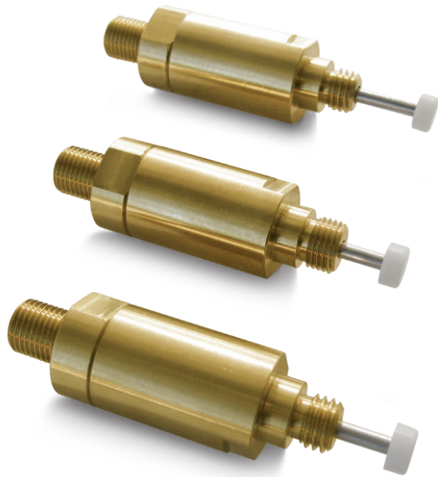
VÁLVULAS DE PRUEBA

Las válvulas de prueba están compuestas por un cuerpo cilíndrico de latón, de color natural o cromado, según los artículos, por un palpador de acero unido a un obturador cónico, por un muelle de tope y por un disco de nailon, que tiene la función de distribuir el impulso del muelle hacia una superficie de contacto mayor, evitando, de tal manera, huellas antiestéticas en la carga que se debe sujetar.

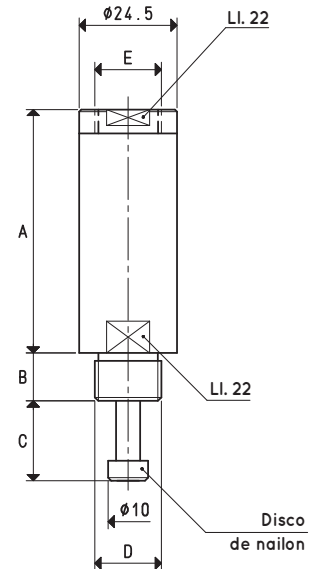
Conectadas al vacío, normalmente son cerradas.

Tienen la función de abrir la aspiración y luego crear el vacío, solo cuando el palpador entra en contacto con la superficie de sujeción.

Están disponibles en diferentes versiones y todas son adecuadas para este tipo de ventosas.



Art.	A	B	C	D Ø	E Ø	Peso g	Ventosa art.
19 01 10	53	9	15.0	G1/4"	G1/4"	160	08 150 16
19 01 11	53	9	16.0	M12	G1/4"	166	08 80 20
19 01 12	53	9	22.0	M12	G1/4"	152	08 127 15



Art.	A	B	C	D Ø	E Ø	Peso g	Ventosa art.
19 02 10	61.5	12	22.0	G3/8"	G3/8"	164	08 150 15 08 200 10 08 250 10
19 03 10	61.0	10	22.5	G1/2"	G3/8"	172	08 300 10 08 350 10
19 04 10	68.5	11	42.0	G1/2"	G3/8"	182	08 360 10