



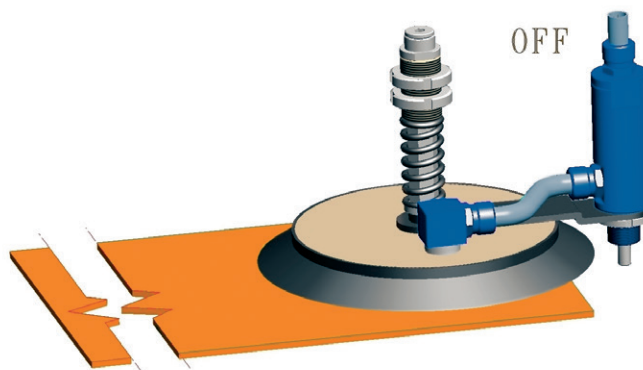
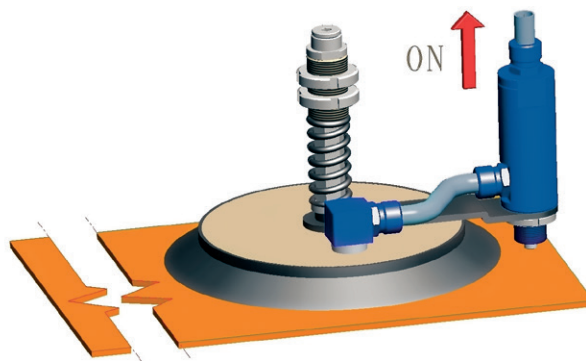
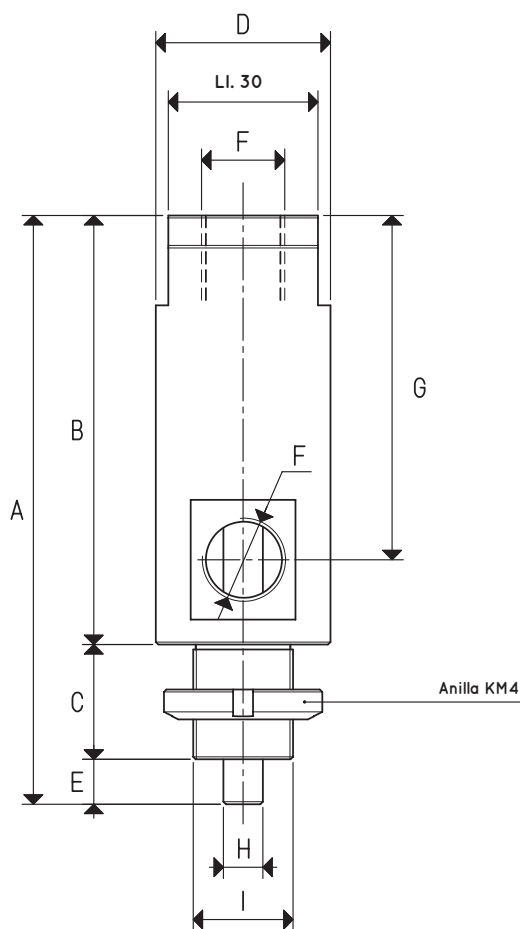
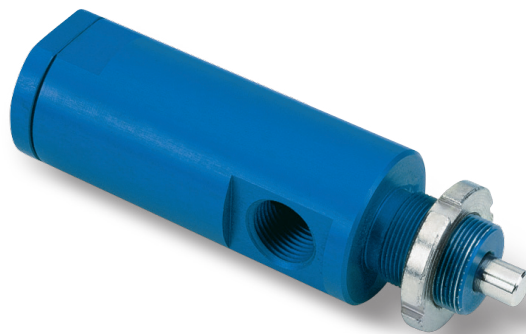
VÁLVULAS DE ACCIONAMIENTO MECÁNICO

Estas válvulas están compuestas por un cuerpo de aluminio anodizado, por un perno de acero unido a un obturador cónico y por un muelle de tope.

Conectadas al vacío normalmente son cerradas.

Tiene la función de abrir la aspiración y, por tanto, de crear el vacío solo cuando el perno es accionado mediante una leva o cualquier otro órgano mecánico.

Pueden utilizarse como alternativa a las válvulas de prueba, cuando estas últimas no se pueden montar en las ventosas.



Art.	A	B	C	D Ø	E	F Ø	G	H Ø	I Ø	Peso g
19 02 30	112	80	23	35	9	G3/8"	63	8	M20 x 1	252