

VÁLVULAS CON OBTURADOR ESFÉRICO

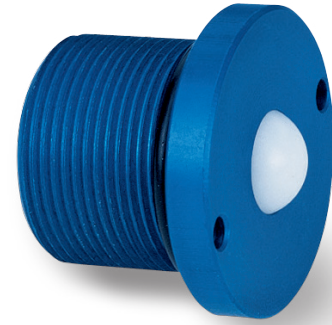
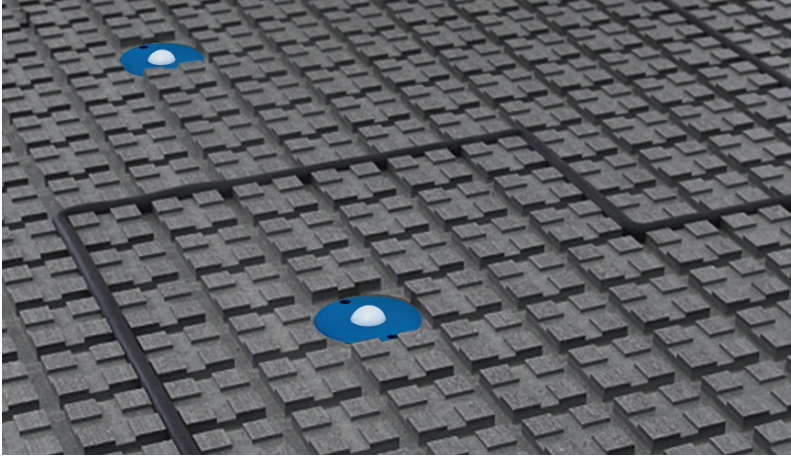
Las válvulas con obturador esférico tienen la función de abrir la aspiración y, por tanto, de crear el vacío en las ventosas donde se aplican, solo cuando la carga que se debe sujetar acciona la esfera de estanqueidad.

Están compuestas por un cuerpo de aluminio anodizado, una esfera de nailon con función de obturador, un muelle de tope calibrado y un tapón roscado de cierre de latón.

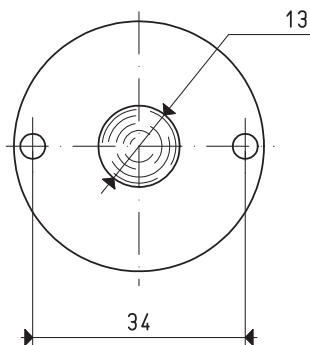
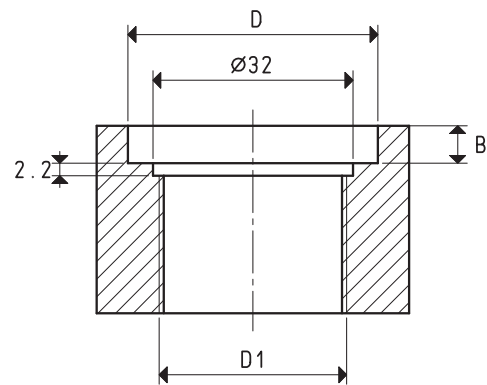
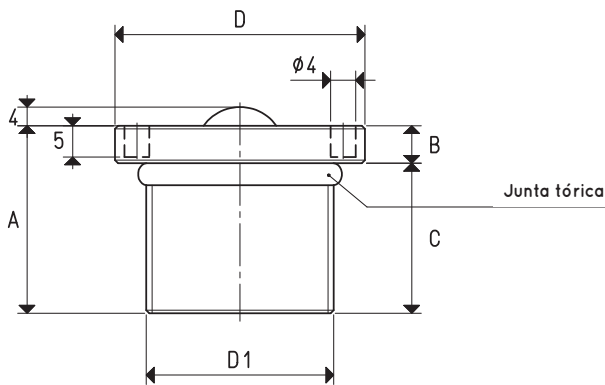
Si se calibran adecuadamente, garantizan una perfecta estanqueidad de vacío.

Se recomiendan para la realización de superficies de sujeción por succión.

A petición y para cantidades mínimas que se deben definir durante la fase de pedido, es posible suministrarlas de dimensiones y materiales diferentes.



REALIZACIÓN DE ASIENTO PARA INSERCIÓN DE VÁLVULA



Art.	A	B	C	D Ø	D1 Ø	Fuerza de accionamiento kg	Peso g
22 01 10	30	6	24	40	M30 x 1.5	2.30	70