

# ELECTROVÁLVULAS DE VACÍO DE 2 VÍAS, DE MANDO DIRECTO

De nueva concepción, mínimo espacio, alto rendimiento volumétrico, alta velocidad de intervención en cualquier grado de vacío, estas electroválvulas son el resultado de una escrupulosa elección de materiales, del uso de técnicas de fabricación de vanguardia y de la experiencia plurianual de nuestros técnicos. Esta serie de electroválvulas está patentada. Las electroválvulas de vacío DDN son de dos vías, dos posiciones, de mando directo con doble obturador, normalmente cerradas.

Están constituidas por un cuerpo de latón moldeado, dentro del cual están las conexiones, por una mecánica interna con doble obturador y por un actuador accionado por una bobina eléctrica.

La bobina eléctrica es estándar, totalmente plastificada con resina sintética, aplicación hermética, clase de aislamiento F (hasta 155 °C) en conformidad con las normas EN 60664, con conexiones eléctricas de tres terminales de 6,3 mm, para conector en conformidad con las normas EN 175301-803.

Grado de protección IP 54; IP 65 con conector activado.

Tolerancia admisible en el valor nominal de la tensión: ±10 %.

Absorción máxima: 20 V.A. en a.c. y 18 W en c.c. (excepto el DDN 25 que no se puede accionar con corriente continua).

La bobina eléctrica es orientable a 360°.

El conector es orientable a 180° en la bobina y puede suministrarse, a petición, con ledes luminosos, con circuito antiparasitario y/o con protecciones contra las sobretensiones y el cambio de polaridad.

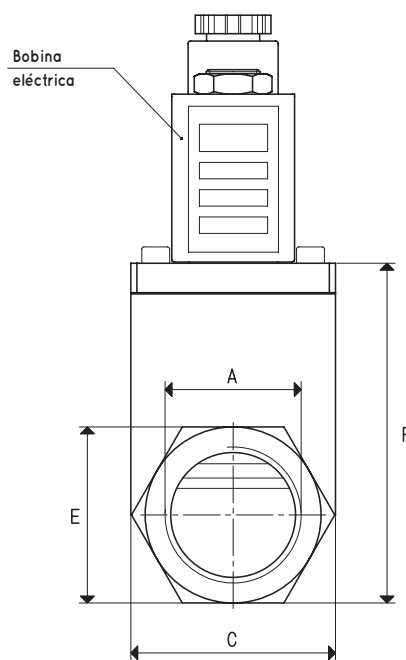
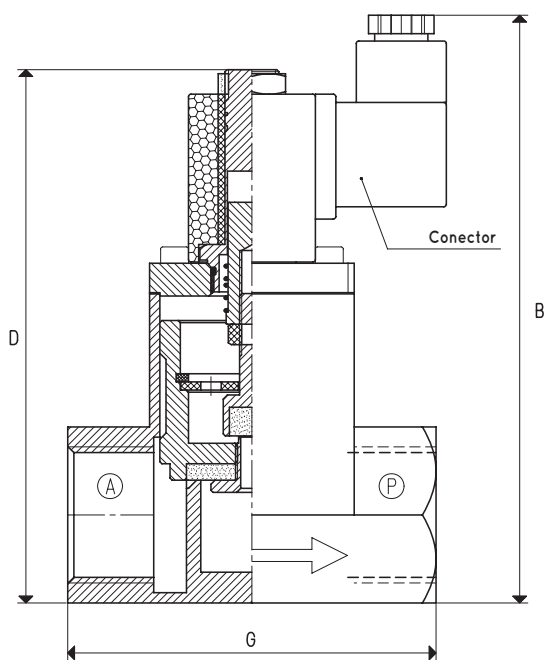
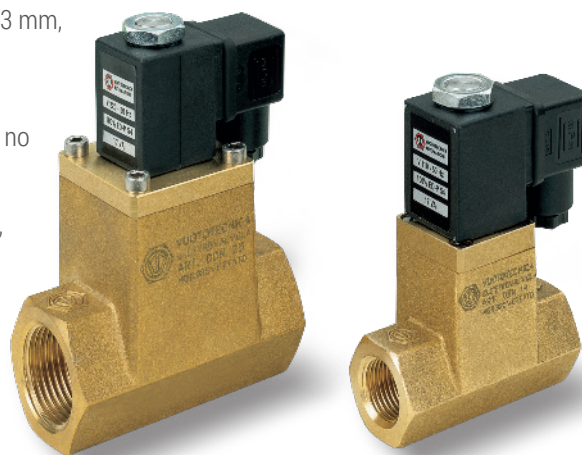
Para el correcto funcionamiento, no se recomienda instalar la electroválvula invertida.

Las electroválvulas DDN están particularmente indicadas para los degasificadores, las autoclaves, las termosoldadoras al vacío y en todos los casos en que la aspiración debe accionarse separadamente de la introducción de aire en el circuito.

## Características técnicas

Presión de ejercicio: de 0,5 a 1500 mbares absolutos

Temperatura del fluido aspirado: de -5 a +60 °C



2 / 2 NC



Art.	A Ø	Caudal máx. m³/h	Grado de vacío mbar abs.		Tiempos de reacción msec		Orificio Ø	Sección de paso mm²	B	C	D	E	F	G	Peso kg
			mín.	máx.	excit.	desexcit.									
<b>DDN 14</b>	G1/2"	20	1000	0.5	30	15	14	154	127	35	110	30	63	75	0.83
<b>DDN 25</b>	G1"	90	1000	0.5	55	33	25	490	142	50	128	43	82	90	1.56

Nota: La bobina y el conector no forman parte integrante del electropiloto y, por lo tanto, deben pedirse por separado (véanse los accesorios para electroválvulas).

Relaciones de transformación: N (newton) = kg x 9,81 (fuerza de gravedad); pulgada =  $\frac{\text{mm}}{25.4}$ ; libras =  $\frac{\text{g}}{453.6} = \frac{\text{kg}}{0.4536}$

Adaptadores para roscados GAS - NPT disponibles en la pág. 1.134