



ELECTROVÁLVULAS DE VACÍO DE 3 VÍAS, DE MANDO DIRECTO

Los dibujos en 3D están disponibles en el sitio web vuototechnica.net

Las electroválvulas de vacío de tres vías de esta serie son de mando directo, de dos posiciones, con obturadores cónicos servopilotados por el vacío mismo.

De serie, normalmente se suministran cerradas; a petición, se suministran también abiertas.

Están constituidas por un cuerpo de aluminio anodizado, en el cual están las conexiones de enlace, por dos obturadores de silicona adheridos en un vástago de acero inoxidable, una membrana de mezcla especial entelada; un actuador, accionado por una bobina eléctrica, gestiona el vacío del servomando. El principio de funcionamiento de estas electroválvulas se basa en el diferencial de presión que existe entre la bomba o el generador de vacío y la presión del aire aspirado.

Dirigiendo esta «presión diferencial» hacia el servomando, mediante el actuador, se pueden mandar los obturadores sin la ayuda de aire comprimido o de muelles.

Según el principio de funcionamiento descrito más arriba, no se recomienda su uso en instalaciones con bajo grado de vacío (inferior a 850 mbares absolutos, equivalentes al 15 % de vacío).

La ausencia de muelles, rozamientos y esfuerzos dinámicos internos beneficia la alta velocidad de intervención y la duración de la válvula.

La bobina eléctrica es estándar, totalmente plastificada con resina sintética, aplicación hermética, clase de aislamiento F (hasta 155 °C) en conformidad con las normas EN 60664, con conexiones eléctricas de tres terminales de 6,3 mm, para conector en conformidad con las normas EN 175301-803.

Grado de protección IP 54; IP 65 con conector activado.

Tolerancia admisible en el valor nominal de la tensión: ±10 %.

Absorción máxima: 20 V.A. en a.c. y 18 W en c.c.

La bobina eléctrica es orientable a 360°. El conector es orientable a 180° en la bobina y puede suministrarse, a petición, con ledes luminosos, con circuito antiparasitario y/o con protecciones contra las sobretensiones y el cambio de polaridad.

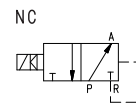
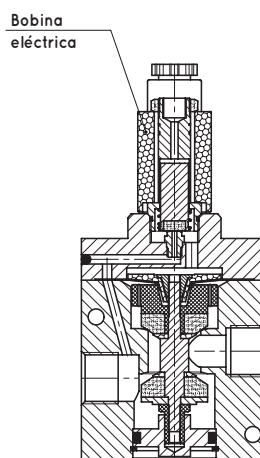
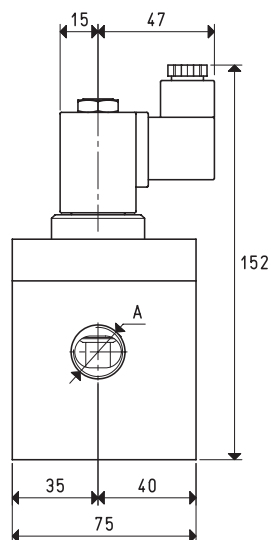
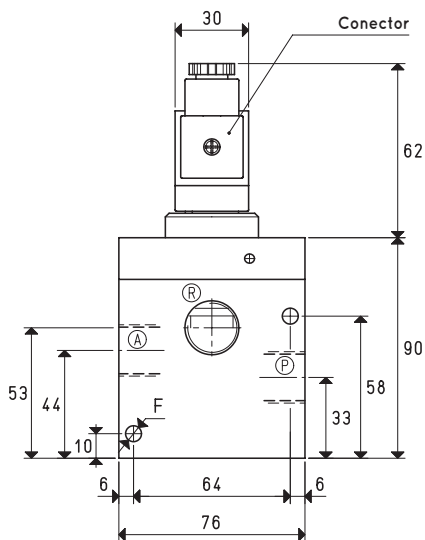
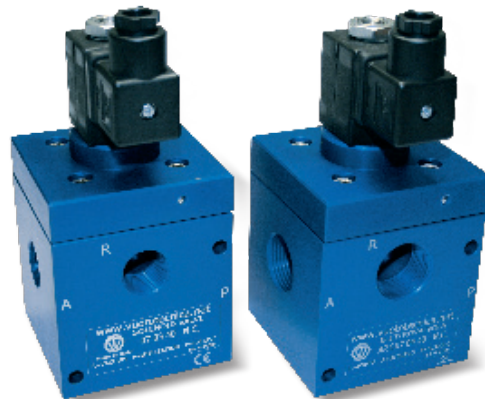
Las electroválvulas de esta serie, además de utilizarse en casi todos los casos descritos anteriormente para la serie 07 .. 11, pueden utilizarse en instalaciones sin aire comprimido.

La elección de la electroválvula debe realizarse siempre en función del caudal y, por lo tanto, de la conexión de aspiración de la bomba o del generador de vacío.

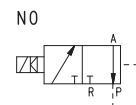
Características técnicas

Presión de ejercicio: de 0,5 a 850 mbares absolutos

Temperatura del fluido aspirado: de -5 a +60 °C



Ⓡ - Bomba
ⓐ - Uso
Ⓟ - Descarga



Ⓡ - Descarga
ⓐ - Uso
Ⓟ - Bomba

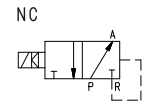
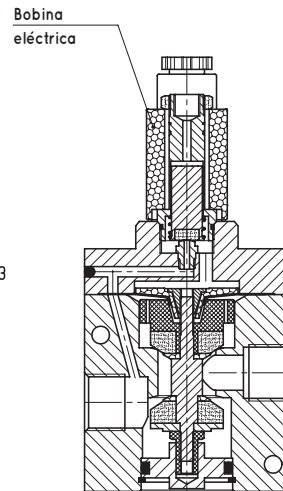
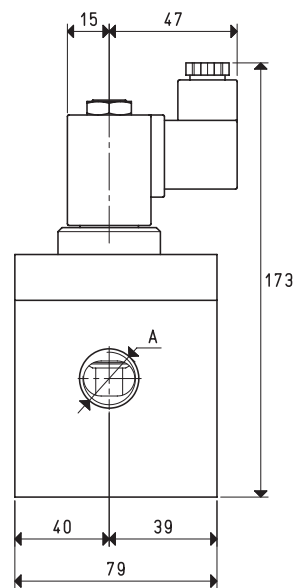
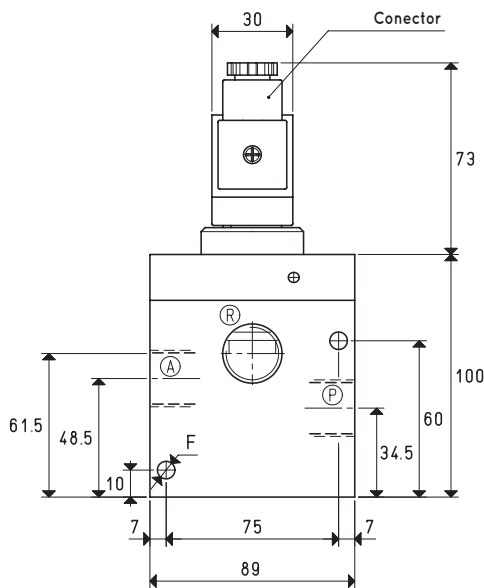
Art.	A	Caudal máx. m³/h	Grado de vacío		Tiempos de reacción		Orificio Ø	Sección de paso mm²	F Ø	Peso kg	
			mbar abs. mín.	mbar abs. máx.	msec excit.	msec desexcit.					
07 03 40 NC	G1/2"	20	850	0.5	30	15	15	176	6.5	1.53	
07 03 40 NO					20	18					
07 04 40 NC	G3/4"	40	850	0.5	30	15	20	314	6.5	1.50	
07 04 40 NO					20	18					
Repuestos			07 03 40 NC	07 03 40 NO	07 04 40 NC	07 04 40 NO					
Kit de juntas para electroválvulas			art.	00 07 279	00 07 279	00 07 279	00 07 279				
Membrana de pilotaje para electroválvulas			art.	00 07 104	00 07 104	00 07 104	00 07 104				

Nota: La bobina y el conector no forman parte integrante de la electroválvula y, por lo tanto, deben pedirse por separado (véanse los accesorios para electroválvulas).

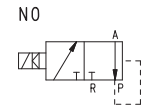
Relaciones de transformación: N (newton) = kg x 9,81 (fuerza de gravedad); pulgada = $\frac{mm}{25.4}$; libras = $\frac{g}{453.6}$ = $\frac{kg}{0.4536}$

Adaptadores para roscados GAS - NPT disponibles en la pág. 1.134

ELECTROVÁLVULAS DE VACÍO DE 3 VÍAS, DE MANDO DIRECTO



- Ⓡ- Bomba
- Ⓐ- Uso
- Ⓟ- Descarga



- Ⓡ- Descarga
- Ⓐ- Uso
- Ⓟ- Bomba

Art.	A	Caudal máx. m ³ /h	Grado de vacío mbar abs.		Tiempos de reacción msec		Orificio Ø	Sección de paso mm ²	F	Peso kg	
			mín.	máx.	excit.	desexcit.					
07 05 40 NC	G1"	90	850	0.5	38	18	25	490	6.5	1.91	
07 05 40 NO					25	20					
Repuestos			07 05 40 NC				07 05 40 NO				
Kit de juntas para electroválvulas			art.	00 07 280				00 07 280			
Membrana de pilotaje para electroválvulas			art.	00 07 105				00 07 105			

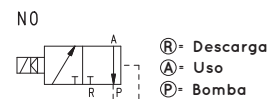
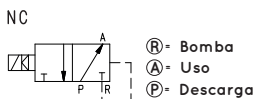
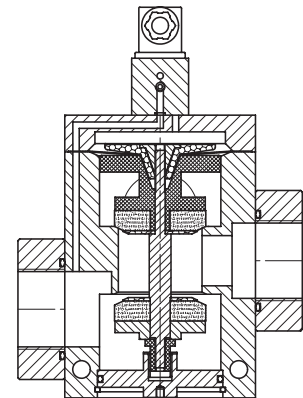
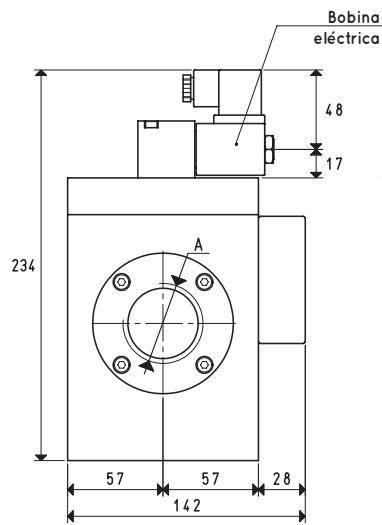
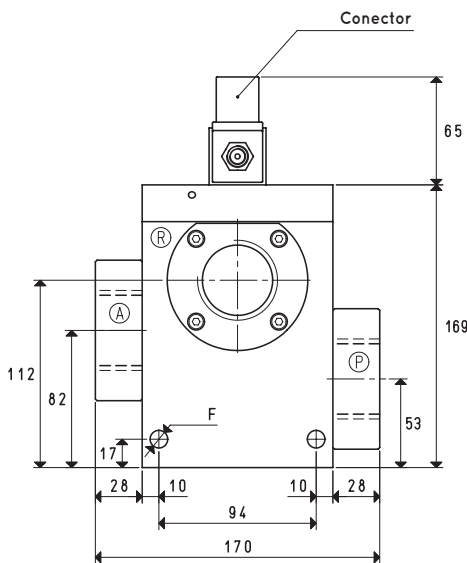
Nota: La bobina y el conector no forman parte integrante de la electroválvula y, por lo tanto, deben pedirse por separado (véanse los accesorios para electroválvulas).



ELECTROVÁLVULAS DE VACÍO DE 3 VÍAS, DE MANDO DIRECTO



4



Art.	A	Caudal máx. m ³ /h	Grado de vacío mbar abs.		Tiempos de reacción		Orificio Ø	Sección de paso mm ²	F	Peso kg
			mín.	máx.	excit.	desexcit.				
07 06 40 NC	G1" 1/2	230	850	0.5	75	50	40	1256	10.5	5.90
07 06 40 NO					70	60				

Repuestos		07 06 40 NC	07 06 40 NO
Kit de juntas para electroválvulas	art.	00 07 281	00 07 281
Membrana de pilotaje para electroválvulas	art.	00 07 177	00 07 177

Nota: La bobina y el conector no forman parte integrante de la electroválvula y, por lo tanto, deben pedirse por separado (véanse los accesorios para electroválvulas).

Relaciones de transformación: N (newton) = kg x 9,81 (fuerza de gravedad); pulgada = $\frac{\text{mm}}{25.4}$; libras = $\frac{\text{g}}{453.6}$ = $\frac{\text{kg}}{0.4536}$

Adaptadores para roscados GAS - NPT disponibles en la pág. 1.134