

ACCESORIOS Y REPUESTOS PARA ELECTROVÁLVULAS

Los conectores son elementos fundamentales para enviar corriente eléctrica a las bobinas de las electroválvulas.

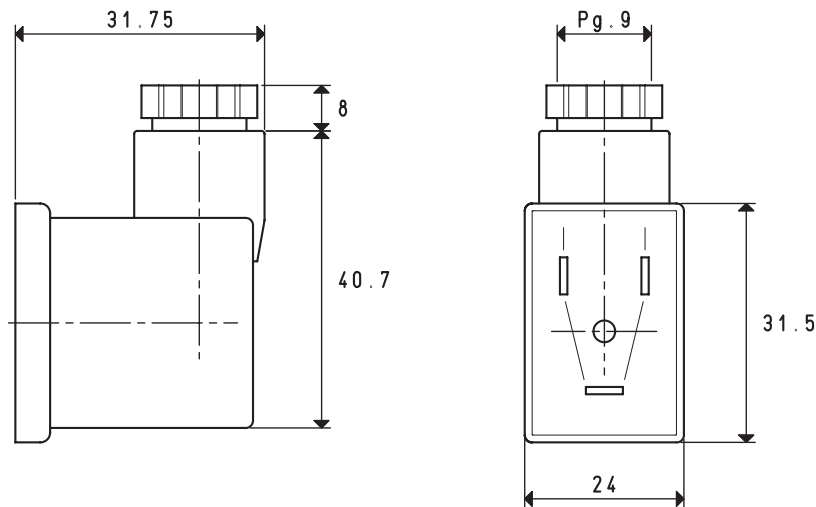
Están disponibles en la versión simple de enchufe, instalados de serie y, a petición, con ledes de señalización de la presencia de tensión, con circuitos antiparasitarios, con protección contra las sobretensiones y el cambio de polaridad.

Todos los conectores ofrecen una protección total contra los chorros de agua, según las normas EN 60529 (clase de protección IP 65), cuando se instalan correctamente.

Además, son conformes con las normas VDE 0110-1/89, tensión de trabajo hasta 250 V, categoría sobretensión II, grado de empleo 3, en relación con la clase de aislamiento.

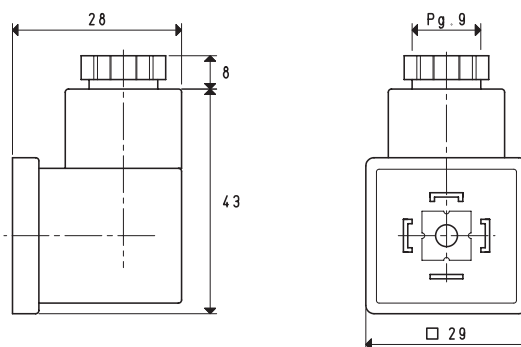
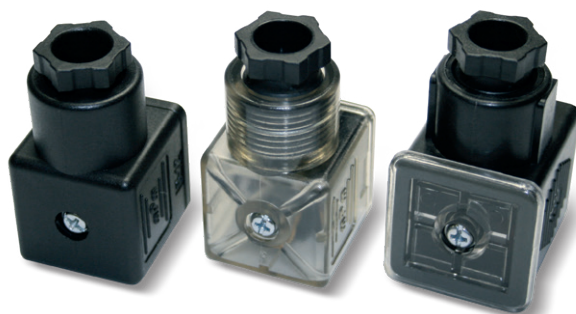
En todos los conectores, la unión entre los soportes de contactos y la protección externa es de disparo, para asegurar un bloqueo seguro y un montaje rápido.

La seguridad del bloqueo es fundamental para asegurar una protección completa del operador durante la manipulación del conector. El soporte de contactos puede extraerse fácilmente de su funda, simplemente utilizando un destornillador. Además, dicha operación permite orientar el contacto de tierra en la dirección deseada.



CONECTORES PARA BOBINAS

Art.	Caudal nominal de los contactos A	Sección máx. de los conductores mm ²	Temperatura de ejercicio °C	Ø cable mm	Peso g	Notas	Para bobinas art.
00 07 174	max 16	1.5	-40 ÷ +90	6 ÷ 8	24	Estándar	00 07 172
00 07 260	max 16	1.5	-40 ÷ +90	6 ÷ 8	24	Con ledes	00 07 173



CONECTORES PARA BOBINAS

Art.	Caudal nominal de los contactos A	Voltaje	Sección máx. de los conductores mm ²	Temperatura de ejercicio °C	Ø cable mm	Peso g	Notas
00 07 63	max 16	todos	1.5	-40 ÷ +90	6 ÷ 8	24	Estándar
00 07 101	max 16	24V/CC - 24V/50 - 60Hz	1.5	-40 ÷ +90	6 ÷ 8	24	Con led blanco
00 07 186	max 16	24V/CC - 24V/50 - 60Hz	1.5	-40 ÷ +90	6 ÷ 8	24	Con led rojo y con filtro
00 07 221	max 16	24V/CC - 24V/50 - 60Hz	1.5	-40 ÷ +90	6 ÷ 8	24	Con led rojo
00 07 222	max 16	230V/CC - 230V/50 - 60Hz	1.5	-40 ÷ +90	6 ÷ 8	24	Con led blanco
00 07 223	max 16	230V/CC - 230V/50 - 60Hz	1.5	-40 ÷ +90	6 ÷ 8	24	Con led rojo y con filtro

Para bobinas art.
 00 07 03 N - 00 07 04 N - 00 07 06 N
 00 07 256 N - 00 07 258 N - 00 07 259 N