

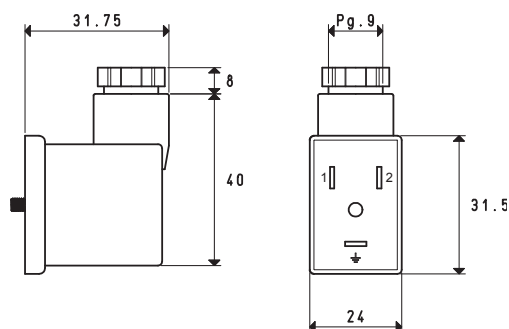
## ACCESORIOS Y REPUESTOS PARA ELECTROVÁLVULAS CONECTORES

Los conectores son elementos fundamentales para enviar corriente eléctrica a las bobinas de las electroválvulas. Están disponibles en la versión simple de enchufe, instalados de serie y, a petición, con ledes de señalización de la presencia de tensión, con circuitos antiparasitarios, con protección contra las sobretensiones y el cambio de polaridad. Todos los conectores ofrecen una protección total contra los chorros de agua, según las normas EN 60529 (clase de protección IP 65), cuando se instalan correctamente.

Además, son conformes con las normas EN 60664, tensión de trabajo hasta 250 V, categoría sobretensión II, grado de empleo 3, en relación con la clase de aislamiento.

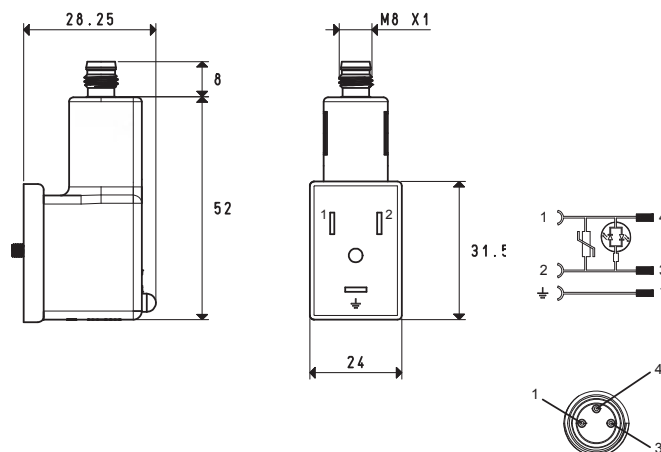
En todos los conectores, la unión entre los soportes de contactos y la protección externa es de disparo, para asegurar un bloqueo seguro y un montaje rápido.

La seguridad del bloqueo es fundamental para asegurar una protección completa del operador durante la manipulación del conector. El soporte de contactos puede extraerse fácilmente de su funda, simplemente utilizando un destornillador. Además, dicha operación permite orientar el contacto de tierra en la dirección deseada.



### CONECTORES DE CABLEADO PARA BOBINAS

Art.	Voltaje	Caudal nominal de los contactos A	Conexion	Forma	Prensaestopas	Temperatura de ejercicio °C	Material	Peso g	Notas
00 07 174	max 250V	max 16	2P+T	B	PG 9	-40 ÷ +60	Plástico negro	18	Estándar
00 07 260	24V/CC - 24V/50 - 60Hz	max 16	2P+T	B	PG 9	-40 ÷ +60	Plástico transparente	18	Con led amarillo
<b>Para bobinas art.</b>									
00 07 172 - 00 07 173									



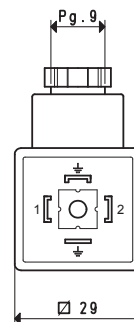
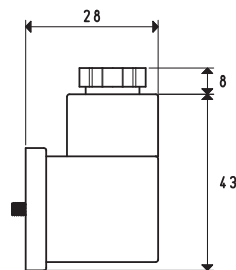
### CONECTORES M8 3 PINES PARA BOBINAS

Art.	Voltaje	Caudal nominal de los contactos A	Conexion	Forma	Conector	Temperatura de ejercicio °C	Material	Peso g	Notas
00 07 423	24V/CC - 24V/50 - 60Hz	max 4	2P+T	B	M8 3 pines	-40 ÷ +60	Plástico negro	20	Con led rojo y con VDR
<b>Para bobinas art.</b>									
00 07 172 - 00 07 173									



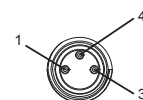
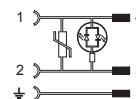
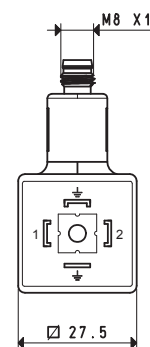
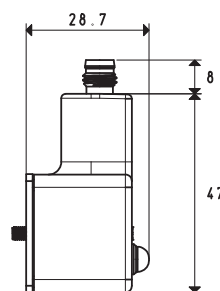
# ACCESORIOS Y REPUESTOS PARA ELECTROVÁLVULAS CONECTORES

Los dibujos en 3D están disponibles en el sitio web vuotecnica.net



## CONECTORES DE CABLEADO PARA BOBINAS

Art.	Voltaje	Caudal nominal de los contactos A	Conexion	Forma	Prensaestopas	Temperatura de ejercicio °C	Material	Peso g	Notas
00 07 63	max 250V	max 16	2P+T	A	PG 9	-40 ÷ +90	Plástico negro	24	Estándar
00 07 101	24V/CC - 24V/50 - 60Hz	max 16	2P+T	A	PG 9	-40 ÷ +90	Plástico transparente	24	Con led amarillo
00 07 186	24V/CC - 24V/50 - 60Hz	max 16	2P+T	A	PG 9	-40 ÷ +90	Plástico transparente	24	Con led rojo y con VDR
00 07 221	24V/CC - 24V/50 - 60Hz	max 16	2P+T	A	PG 9	-40 ÷ +90	Plástico transparente	24	Con led rojo
00 07 222	230V/CC - 230V/50 - 60Hz	max 16	2P+T	A	PG 9	-40 ÷ +90	Plástico transparente	24	Con led amarillo y con VDR
<b>Para bobinas art.</b>									
00 07 03 N - 00 07 04 N - 00 07 06 N									
00 07 256 N - 00 07 258 N - 00 07 259 N									



## CONECTORES M8 3 PINES PARA BOBINAS

Art.	Voltaje	Caudal nominal de los contactos A	Conexion	Forma	Conector	Temperatura de ejercicio °C	Material	Peso g	Notas
00 07 422	24V/CC - 24V/50 - 60Hz	max 4	2P+T	A	M8 3 pines	-40 ÷ +60	Plástico negro	26	Con led amarillo y con VDR
<b>Para bobinas art.</b>									
00 07 03 N - 00 07 04 N - 00 07 06 N									
00 07 256 N - 00 07 258 N - 00 07 259 N									

Relaciones de transformación: N (newton) = kg x 9,81 (fuerza de gravedad); pulgada =  $\frac{mm}{25.4}$ ; libras =  $\frac{g}{453.6} = \frac{kg}{0.4536}$