



# ELECTROVÁLVULAS DE VACÍO DE 3 VÍAS, DE MANDO DIRECTO, CON ELECTROPILOTO DE IMPULSOS BIESTABLE Y CON BOBINA ELÉCTRICA DE BAJA ABSORCIÓN

La función de estas electroválvulas es la misma de las de tres vías descritas anteriormente.

Su forma también es la misma; lo que las difiere es un electropiloto de impulsos, biestable, accionado por una bobina eléctrica integrada de baja absorción que, con un simple impulso eléctrico, intercambia la posición de los obturadores y los mantiene de esa forma, incluso sin corriente eléctrica, hasta un nuevo impulso de polaridad opuesta; por este motivo, pueden suministrarse solo con bobinas eléctricas de corriente continua.

Su uso está indicado especialmente en todos los casos donde se requiere la máxima seguridad de conexión a la fuente de vacío, también en ausencia de alimentación eléctrica.

La bobina eléctrica del electropiloto es totalmente plastificada con resina sintética, aplicación hermética, clase de aislamiento F (hasta 155 °C) en conformidad con las normas EN 60664, con conexiones eléctricas de dos terminales de 3 mm, para conector micro en conformidad con las normas EN 175301-803 - C.

Grado de protección IP 54; IP 65 con conector activado.

Están disponibles para tensiones de 12-24 V/CC.

Tolerancia admisible en el valor nominal de la tensión: ±10 %.

Potencia eléctrica máxima: 1 W.

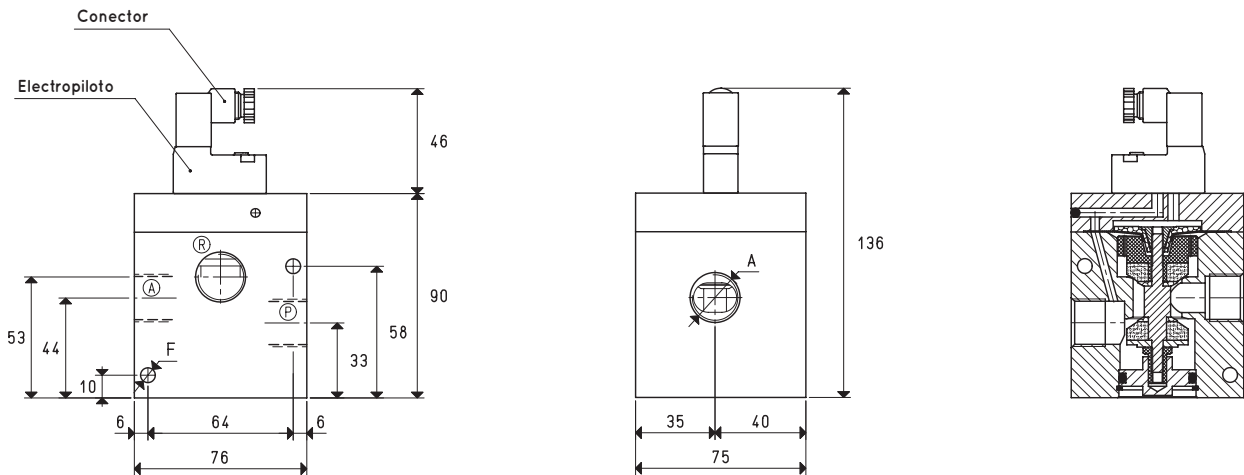
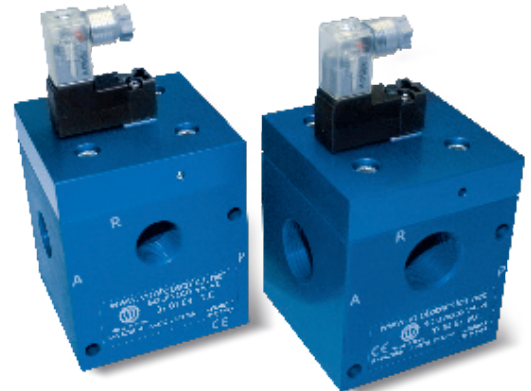
El conector es orientable a 180° en la bobina y puede suministrarse, a petición, con ledes luminosos, con circuito antiparasitario y/o con protecciones contra las sobretensiones y el cambio de polaridad.

En estas electroválvulas no es posible instalar el dispositivo de botón, para accionarlas manualmente.

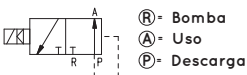
## Características técnicas

Presión de ejercicio: de 0,5 a 850 mbares absolutos

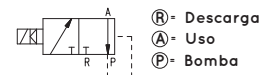
Temperatura del fluido aspirado: de -5 a +60 °C



NC



NO



Art.	A Ø	Caudal máx. m³/h	Grado de vacío mbar abs.		Tiempos de reacción msec		Orificio Ø	Sección de paso mm²	F Ø	Peso kg
			mín.	máx.	excit.	desexcit.				
07 03 63 NC	G1/2"	20	850	0.5	33	17	15	176	6.5	1.35
07 03 63 NO					22	20				
07 04 63 NC	G3/4"	40	850	0.5	33	17	20	314	6.5	1.30
07 04 63 NO					22	20				

Repuestos		07 03 63 NC	07 03 63 NO	07 04 63 NC	07 04 63 NO
Kit de juntas para electroválvulas	art.	00 07 279	00 07 279	00 07 279	00 07 279
Membrana de pilotaje para electroválvulas	art.	00 07 104	00 07 104	00 07 104	00 07 104

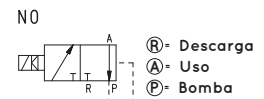
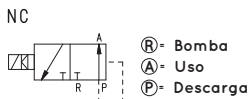
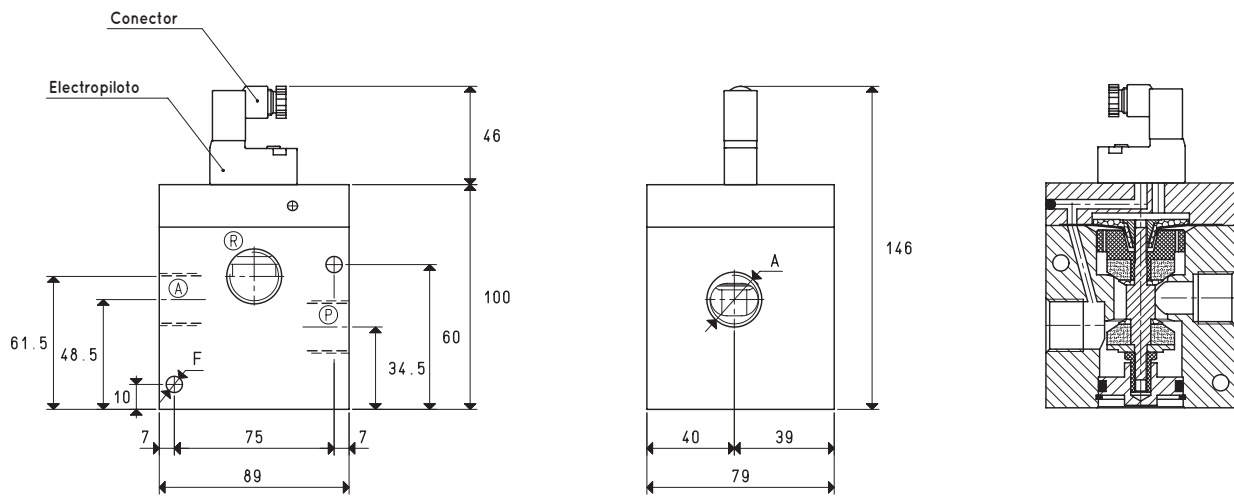
Nota: En fase de pedido, especifique el voltaje de la bobina eléctrica (por ejemplo, 07 03 63 NC V24-CC).

El conector no forma parte integrante de la electroválvula y, por lo tanto, debe pedirse por separado (véanse los accesorios para electroválvulas).

Relaciones de transformación: N (newton) = kg x 9,81 (fuerza de gravedad); pulgada =  $\frac{mm}{25.4}$ ; libras =  $\frac{g}{453.6}$  =  $\frac{kg}{0.4536}$

Adaptadores para roscados GAS - NPT disponibles en la pág. 1.134

# ELECTROVÁLVULAS DE VACÍO DE 3 VÍAS, DE MANDO DIRECTO, CON ELECTROPILOTO DE IMPULSOS BIESTABLE Y CON BOBINA ELÉCTRICA DE BAJA ABSORCIÓN



Art.	A Ø	Caudal máx. m <sup>3</sup> /h	Grado de vacío mbar abs.		Tiempos de reacción msec		Orificio Ø	Sección de paso mm <sup>2</sup>	F Ø	Peso kg
			mín.	máx.	excit.	desexcit.				
07 05 63 NC	G1"	90	850	0.5	42	20	25	490	6.5	1.65
07 05 63 NO					28	22				

Repuestos		07 05 63 NC	07 05 63 NO
Kit de juntas para electroválvulas	art.	00 07 280	00 07 280
Membrana de pilotaje para electroválvulas	art.	00 07 105	00 07 105

Nota: En fase de pedido, especifique el voltaje de la bobina eléctrica (por ejemplo, 07 05 63 NC V24-CC).

El conector no forma parte integrante de la electroválvula y, por lo tanto, debe pedirse por separado (véanse los accesorios para electroválvulas).

Relaciones de transformación: N (newton) = kg x 9,81 (fuerza de gravedad); pulgada =  $\frac{\text{mm}}{25.4}$ ; libras =  $\frac{\text{g}}{453.6} = \frac{\text{kg}}{0.4536}$

Adaptadores para roscados GAS - NPT disponibles en la pág. 1.134