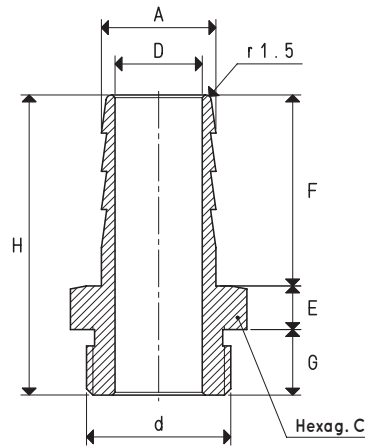


PORTAGOMA



Los portagomas que fabricamos son los clásicos racores de espiga, de latón y niquelados. Son adecuados para la conexión de tubos flexibles lisos o reforzados, con diámetro interno hasta 76 mm.



Art.	d Ø	A Ø	C	D Ø	E	F	G	H	Material	Peso g
RS 1/4"	G1/4"	9	17	5	5	18	12	35	latón niquelado	20
RS 3/8"	G3/8"	13	19	9	5	20	8	33	latón niquelado	30
RS 1/2"	G1/2"	16	23	12	5	25	10	40	latón niquelado	50
RS 3/4"	G3/4"	21	28	16	8	35	12	55	latón niquelado	90
RS 1"	G1"	27	36	22	8	35	12	55	latón niquelado	130
RS 1" 1/4	G1" 1/4	35	44	28	10	42	15	67	latón niquelado	270
RS 1" 1/2	G1" 1/2	40	50	33	10	45	15	70	latón niquelado	320
RS 3"	G3"	76	100	66	10	60	30	100	hierro niquelado	1450