

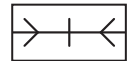
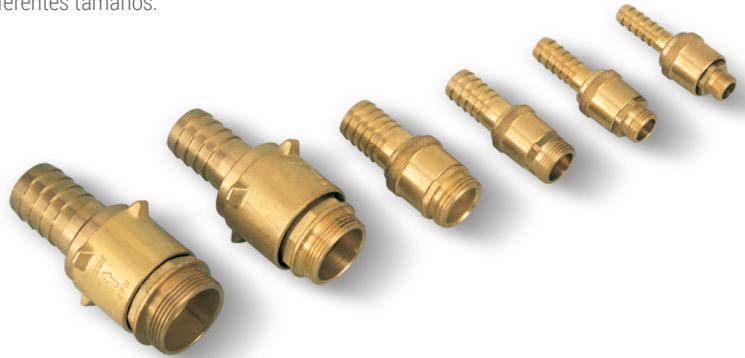
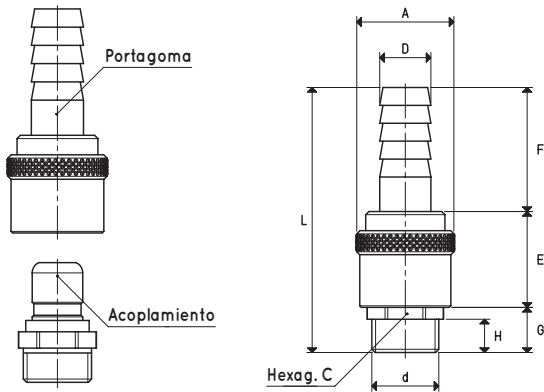


RACORES DE ACOPLAMIENTO RÁPIDO, GIRATORIOS

Los racores de acoplamiento rápido están constituidos por una toma con conexión de portagoma y por un acoplamiento con conexión roscado macho, que se acopla a la misma. Su fijación se obtiene por medio de un anillo esférico impulsado por un muelle y la estanqueidad del vacío está garantizada por una junta de goma nitrílica.

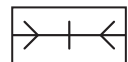
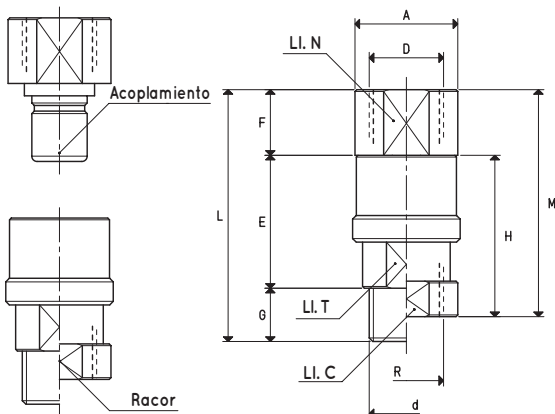
La especial forma de este racor permite, a las dos partes que lo componen, girar libremente a bajo número de revoluciones y acoplarse o desacoplarse de forma rápida, trabajando manualmente en la anilla moleteada deslizable de la sujeción.

Los dos componentes de los racores de acoplamiento rápido no tienen autorretención. Estos racores son completamente de latón y están disponibles en diferentes tamaños.



Art.	d	A	C	D	E	F	G	H	L	Material	Portagoma	Peso portagoma	Acoplamiento	Peso acoplamiento
	∅		∅	∅							art.	g	art.	g
RR 3/8"	G3/8"	30	21	13	29.5	39.5	14	10.5	83.0	latón	00 RR 3/8 02	100	00 RR 3/8 01	38
RR 1/2"	G1/2"	30	21	16	30.5	38.5	14	10.5	83.0	latón	00 RR 1/2 02	104	00 RR 1/2 01	34
RR 3/4"	G3/4"	30	26	20	29.0	38.5	15	10.5	82.5	latón	00 RR 3/4 02	118	00 RR 3/4 01	50
RR 1"	G1"	38	34	25	30.0	40.0	17	12.0	87.0	latón	00 RR 1 02	166	00 RR 1 01	92
RR 1" 1/4	G1" 1/4	68	42	35	49.5	49.5	24	13.5	123.0	latón	00 RR 1 1/4 02	568	00 RR 1 1/4 01	210
RR 1" 1/2	G1" 1/2	68	48	40	49.0	54.0	25	17.0	128.0	latón	00 RR 1 1/2 02	710	00 RR 1 1/2 01	250

Velocidad máx. de rotación - 38 revoluciones/minuto



Art.	A	C	D	d	E	F	G	H	L	M	N	R	T	Material	Racor	Peso racor	Acoplamiento	Peso acoplamiento
	∅		∅	∅								∅			art.	g	art.	g
RRF 3/8"	24.5	--	G3/8"	G3/8"	37	19.0	15	--	71.0	--	22	--	22	latón	00 RRF 3/8 02	77	00 RRF 3/8 01	58
RRF 1/2"	27.5	--	G1/2"	G1/2"	37	18.0	15	--	70.0	--	26	--	24	latón	00 RRF 1/2 02	79	00 RRF 1/2 01	72
RRF 3/4"	32.0	--	G3/4"	G3/4"	37	19.0	15	--	71.0	--	30	--	28	latón	00 RRF 3/4 02	149	00 RRF 3/4 01	132
RRF 1"	40.0	--	G1"	G1"	36	22.5	15	--	73.5	--	38	--	32	latón	00 RRF 1 02	369	00 RRF 1 01	355
RRFF 3/8"	24.5	22	G3/8"	--	--	20.0	--	42	--	62.0	22	G3/8"	--	latón	00 RRFF 3/8 02	82	00 RRF 3/8 01	58
RRFF 1/2"	27.5	24	G1/2"	--	--	18.0	--	42	--	60.0	26	G1/2"	--	latón	00 RRFF 1/2 02	80	00 RRF 1/2 01	72
RRFF 3/4"	32.0	30	G3/4"	--	--	20.0	--	42	--	62.0	30	G3/4"	--	latón	00 RRFF 3/4 02	199	00 RRF 3/4 01	132
RRFF 1"	40.0	38	G1"	--	--	22.5	--	56	--	78.5	38	G1"	--	latón	00 RRFF 1 02	409	00 RRF 1 01	355

Nota: Al añadir al artículo la letra V, el racor se suministrará con una junta de Viton (por ejemplo, RRF 1"V).

Velocidad máx. de rotación - 38 revoluciones/minuto

Relaciones de transformación: N (newton) = kg x 9,81 (fuerza de gravedad); pulgada = $\frac{\text{mm}}{25.4}$; libras = $\frac{\text{g}}{453.6} = \frac{\text{kg}}{0.4536}$

Adaptadores para roscados GAS - NPT disponibles en la pág. 1.130