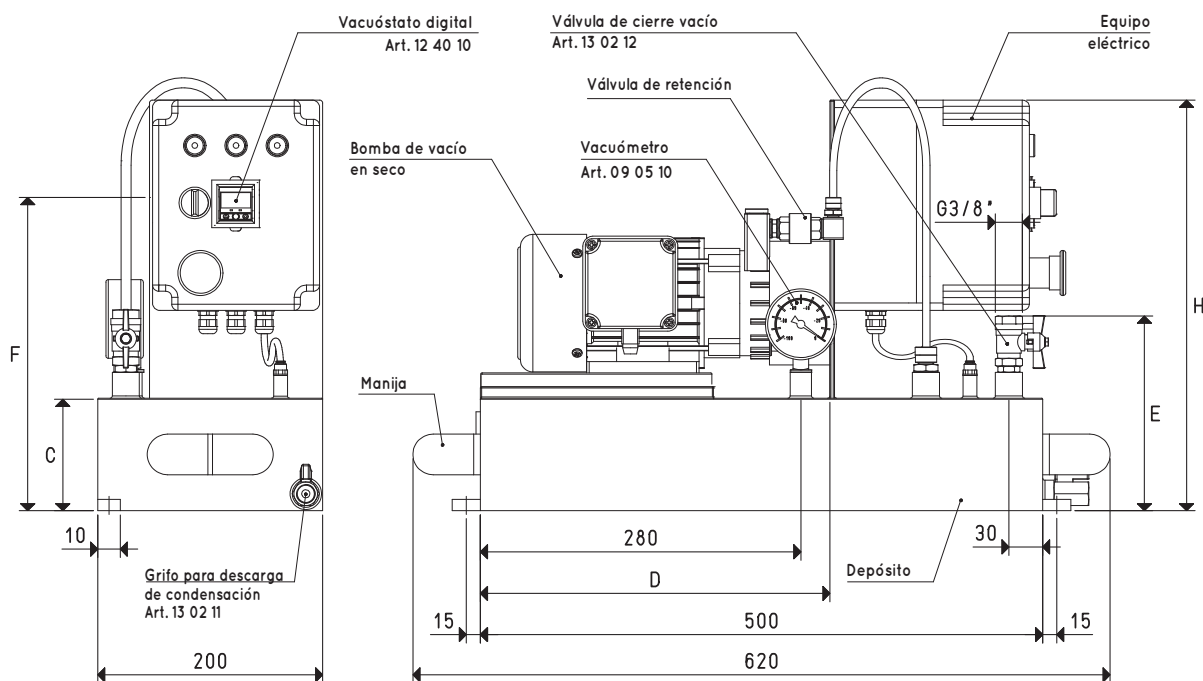
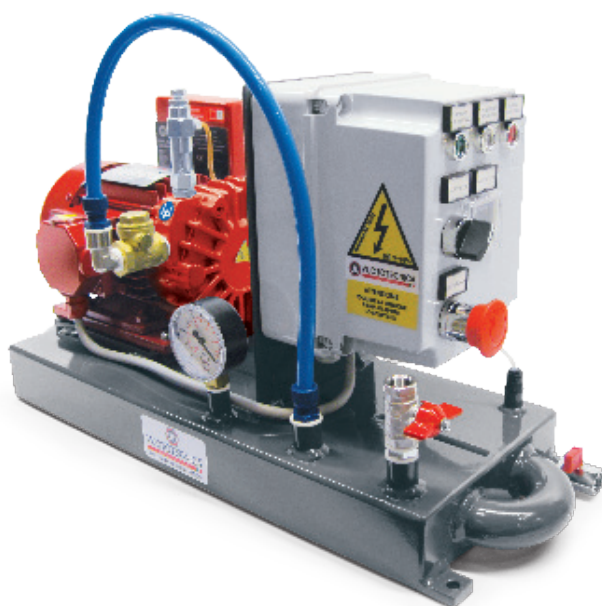




MINIDEPRESORES DO 06 V ... y DO 10 V ... CON BOMBAS DE VACÍO LUBRICADAS

Los dibujos en 3D están disponibles en el sitio web vuototecnica.net



7

Art.	Depósito Litros	Bomba Mod.	Ejecución motor Voltio	Equipo eléctrico art.	C	D	E	F	H	Peso kg	Accesorios Filtro art.
DO 06V VTL 2	6	VTL 2	3 ~ 230/400-50Hz	DO 06 97V	60	250	135	198	320	15.2	FB 15 / FC 10
DO 06V VTL 2 M	6	VTL 2 M	1 ~ 230-50Hz	DO 06 98V	60	250	135	198	320	15.5	FB 15 / FC 10
DO 06V VTL 4	6	VTL 4	3 ~ 230/400-50Hz	DO 06 97V	60	280	135	198	320	16.8	FB 15 / FC 10
DO 06V VTL 4 M	6	VTL 4 M	1 ~ 230-50Hz	DO 06 98V	60	280	135	198	320	17.0	FB 15 / FC 10
DO 06V VTL 5	6	VTL 5	3 ~ 230/400-50Hz	DO 06 97V	60	260	135	310	320	24.0	FB 15 / FC 10
DO 06V VTL 5 M	6	VTL 5 M	1 ~ 230-50Hz	DO 06 98V	60	260	135	310	320	24.5	FB 15 / FC 10
DO 10V VTL 2	10	VTL 2	3 ~ 230/400-50Hz	DO 06 97V	100	250	175	238	360	19.4	FB 15 / FC 10
DO 10V VTL 2 M	10	VTL 2 M	1 ~ 230-50Hz	DO 06 98V	100	250	175	238	360	19.7	FB 15 / FC 10
DO 10V VTL 4	10	VTL 4	3 ~ 230/400-50Hz	DO 06 97V	100	280	175	238	360	21.0	FB 15 / FC 10
DO 10V VTL 4 M	10	VTL 4 M	1 ~ 230-50Hz	DO 06 98V	100	280	175	238	360	21.2	FB 15 / FC 10
DO 10V VTL 5	10	VTL 5	3 ~ 230/400-50Hz	DO 06 97V	100	260	175	350	360	28.2	FB 15 / FC 10
DO 10V VTL 5 M	10	VTL 5 M	1 ~ 230-50Hz	DO 06 98V	100	260	175	350	360	28.7	FB 15 / FC 10

Relaciones de transformación: N (newton) = kg x 9,81 (fuerza de gravedad); pulgada = $\frac{\text{mm}}{25.4}$; libras = $\frac{\text{g}}{453.6} = \frac{\text{kg}}{0.4536}$ Adaptadores para roscados GAS - NPT disponibles en la pág. 1.134