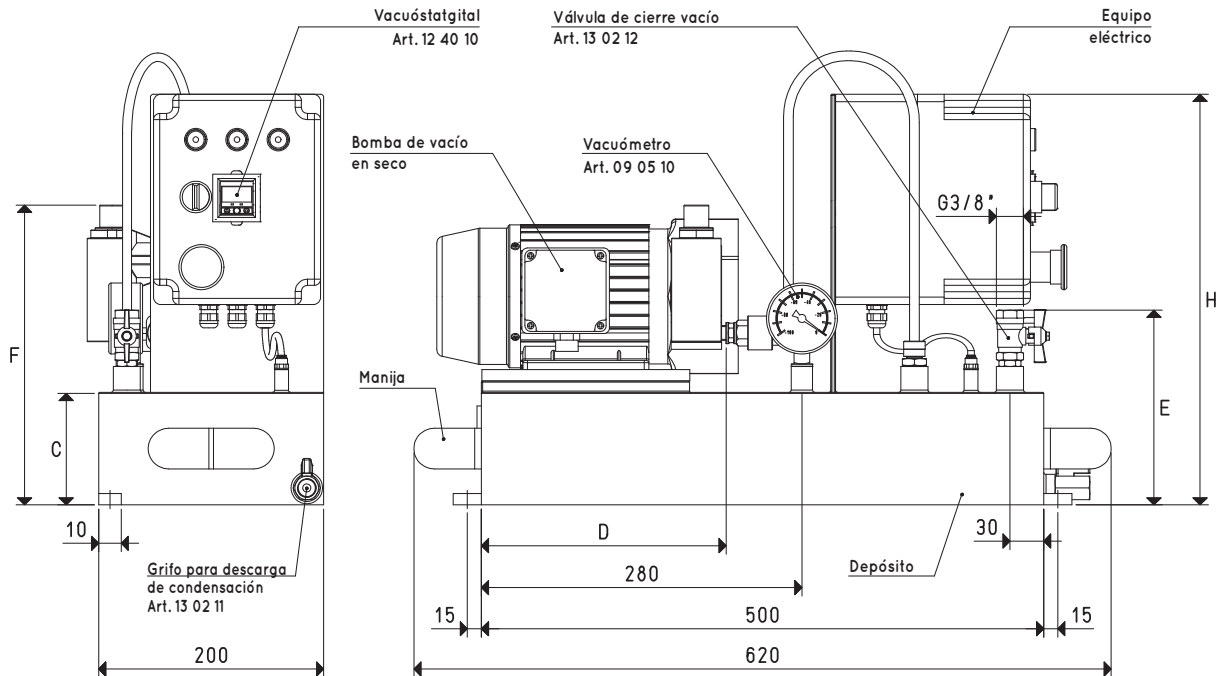


# MINIDEPRESORES DO 06 V ... y DO 10 V ... CON BOMBAS DE VACÍO EN SECO



Art.	Depósito	Bomba	Ejecución motor	Equipo eléctrico	C	D	E	F	H	Peso	Accesorios
	Litros	Mod.	Voltio	art.							Filtro
DO 06V VTS 2	6	VTS 2	3 ~ 230/400-50Hz	DO 06 97V	60	180	135	181	320	14.8	FB 15 / FC 10
DO 06V VTS 2 M	6	VTS 2 M	1 ~ 230-50Hz	DO 06 98V	60	180	135	181	320	15.0	FB 15 / FC 10
DO 06V VTS 4	6	VTS 4	3 ~ 230/400-50Hz	DO 06 97V	60	203	135	191	320	16.3	FB 15 / FC 10
DO 06V VTS 4 M	6	VTS 4 M	1 ~ 230-50Hz	DO 06 98V	60	203	135	191	320	16.5	FB 15 / FC 10
DO 06V VTS 6	6	VTS 6	3 ~ 230/400-50Hz	DO 06 97V	60	270	135	216	320	21.3	FB 15 / FC 10
DO 06V VTS 6 M	6	VTS 6 M	1 ~ 230-50Hz	DO 06 98V	60	270	135	216	320	21.5	FB 15 / FC 10
DO 10V VTS 2	10	VTS 2	3 ~ 230/400-50Hz	DO 06 97V	100	180	175	221	360	19.0	FB 15 / FC 10
DO 10V VTS 2 M	10	VTS 2 M	1 ~ 230-50Hz	DO 06 98V	100	180	175	221	360	19.2	FB 15 / FC 10
DO 10V VTS 4	10	VTS 4	3 ~ 230/400-50Hz	DO 06 97V	100	203	175	231	360	20.5	FB 15 / FC 10
DO 10V VTS 4 M	10	VTS 4 M	1 ~ 230-50Hz	DO 06 98V	100	203	175	231	360	20.7	FB 15 / FC 10
DO 10V VTS 6	10	VTS 6	3 ~ 230/400-50Hz	DO 06 97V	100	270	175	256	360	25.5	FB 15 / FC 10
DO 10V VTS 6 M	10	VTS 6 M	1 ~ 230-50Hz	DO 06 98V	100	270	175	256	360	25.7	FB 15 / FC 10

Relaciones de transformación: N (newton) = kg x 9,81 (fuerza de gravedad); pulgada =  $\frac{mm}{25.4}$ ; libras =  $\frac{g}{453.6} = \frac{kg}{0.4536}$  Adaptadores para roscados GAS - NPT disponibles en la pág. 1.134