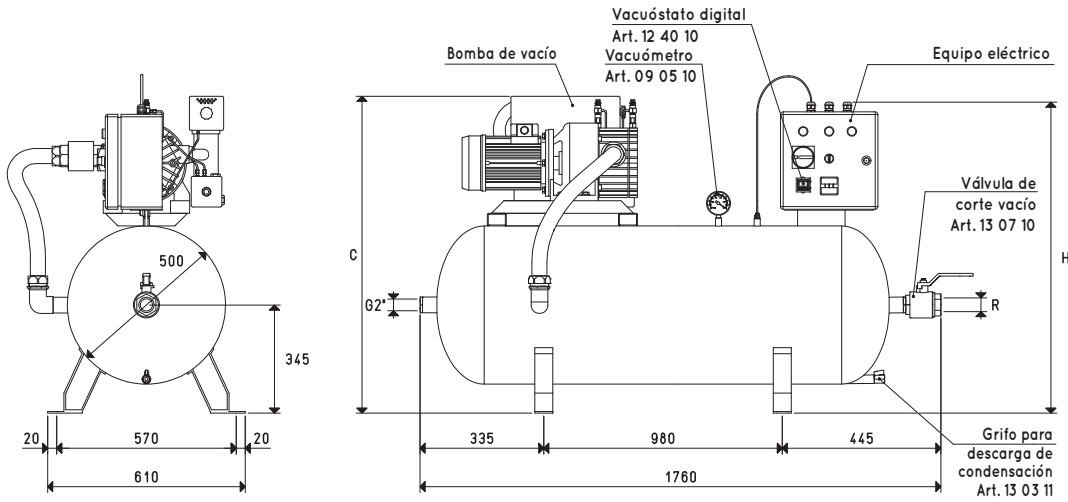


## DEPRESORES HORIZONTALES DO 300V ...

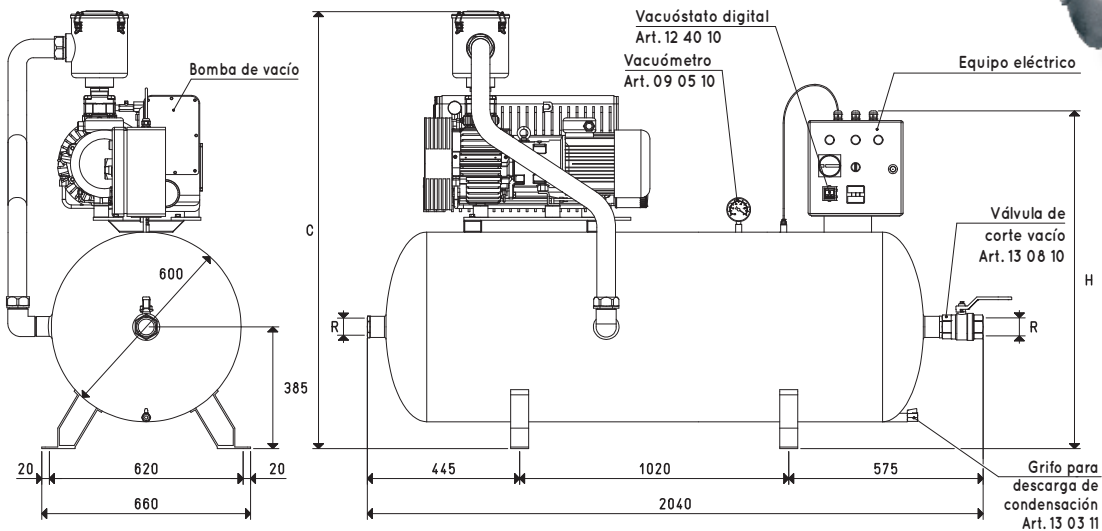


Art.	Depósito Litros	Bomba Mod.	Ejecución del motor Voltio	Equipo eléctrico art.	C	H	R Ø	Peso kg	Accesorios del filtro art.
<b>DO 300V RVP 60</b>	300	RVP 60	3 ~ 230/400-50Hz	DO 100 97V	1040	940	G1"1/2	141.3	FB 50 / FC 50
<b>DO 300V RVP 100</b>	300	RVP 100	3 ~ 230/400-50Hz	DO 100 97V	1040	940	G1"1/2	164.3	FB 50 / FC 50
<b>DO 300V VTL 105/G1</b>	300	VTL 105/G1	3 ~ 230/400-50Hz	DO 100 97V	1080	940	G1"1/2	181.7	FB 50 / FC 50

Nota: Al añadir las letras SR al artículo, el depresor se suministra con ruedas, para permitir su desplazamiento (por ejemplo, DO 300V RVP 100 SR).

Todas las bombas RVP .. están dotadas, de serie, de un filtro FC .., adecuado a la amplitud de su conexión de aspiración.

## DEPRESORES HORIZONTALES DO 500V ...



Art.	Depósito Litros	Bomba Mod.	Ejecución del motor Voltio	Equipo eléctrico art.	C	H	R Ø	Peso kg	Accesorios del filtro art.
<b>DO 500V RVP 100</b>	500	RVP 100	3 ~ 230/400-50Hz	DO 100 97V	1060	1010	G2"	234.2	FC 60
<b>DO 500V VTL 105/G1</b>	500	VTL 105/G1	3 ~ 230/400-50Hz	DO 100 97V	1180	1010	G2"	249.8	FC 60
<b>DO 500V RVP 160</b>	500	RVP 160	3 ~ 400/690-50Hz	DO 100 97V	1198	1010	G2"	311.8	FC 60
<b>DO 500V RVP 200</b>	500	RVP 200	3 ~ 400/690-50Hz	DO 100 97V	1220	1010	G2"	314.8	FC 60
<b>DO 500V RVP 250</b>	500	RVP 250	3 ~ 400/690-50Hz	DO 100 97V	1220	1010	G2"	365.2	FC 60
<b>DO 500V RVP 300</b>	500	RVP 300	3 ~ 400/690-50Hz	DO 100 97V	1220	1010	G2"	379.2	FC 60

Nota: Al añadir las letras SR al artículo, el depresor se suministra con ruedas, para permitir su desplazamiento (por ejemplo, DO 500V RVP 200 SR).

Todas las bombas RVP .. están dotadas, de serie, de un filtro FC .., adecuado a la amplitud de su conexión de aspiración.

Relaciones de transformación: N (newton) = kg x 9,81 (fuerza de gravedad); pulgada =  $\frac{\text{mm}}{25.4}$ ; libras =  $\frac{\text{g}}{453.6} = \frac{\text{kg}}{0.4536}$  Adaptadores para roscados GAS - NPT disponibles en la pág. 1.134