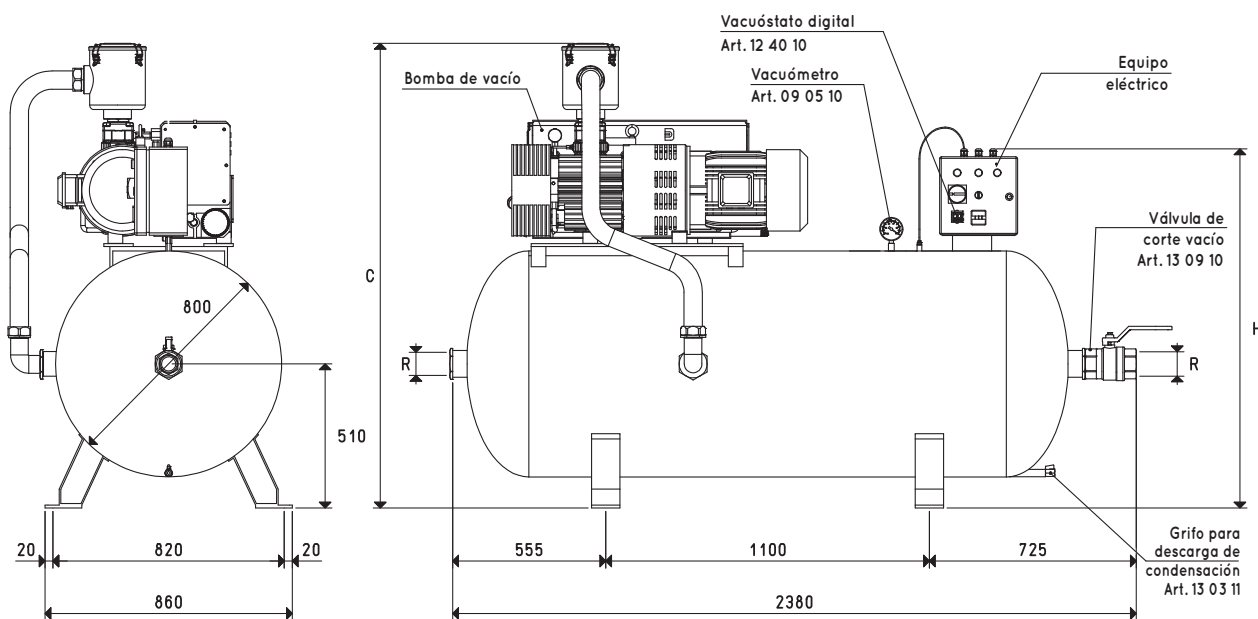




DEPRESORES HORIZONTALES DO 1000 V ...

Los dibujos en 3D están disponibles en el sitio web vuototecnica.net



7

Art.	Depósito Litros	Bomba Mod.	Ejecución del motor Voltio	Equipo eléctrico art.	C	H	R Ø	Peso kg	Accesorios del filtro art.
DO 1000V RVP 200	1000	RVP 200	3 ~ 400/690-50Hz	DO 100 97V	1615	1250	G3"	443	FC 80
DO 1000V RVP 250	1000	RVP 250	3 ~ 400/690-50Hz	DO 100 97V	1615	1250	G3"	448	FC 80
DO 1000V RVP 300	1000	RVP 300	3 ~ 400/690-50Hz	DO 100 97V	1615	1250	G3"	464	FC 80

Nota: Al añadir las letras SR al artículo, el depresor se suministra con ruedas, para permitir su desplazamiento (por ejemplo, DO 1000V RVP 300 SR).

Todas las bombas RVP .. están dotadas, de serie, de un filtro FC .. , adecuado a la amplitud de su conexión de aspiración.

Relaciones de transformación: N (newton) = kg x 9,81 (fuerza de gravedad); pulgada = $\frac{\text{mm}}{25.4}$; libras = $\frac{\text{g}}{453.6} = \frac{\text{kg}}{0.4536}$ Adaptadores para roscados GAS - NPT disponibles en la pág. 1.134