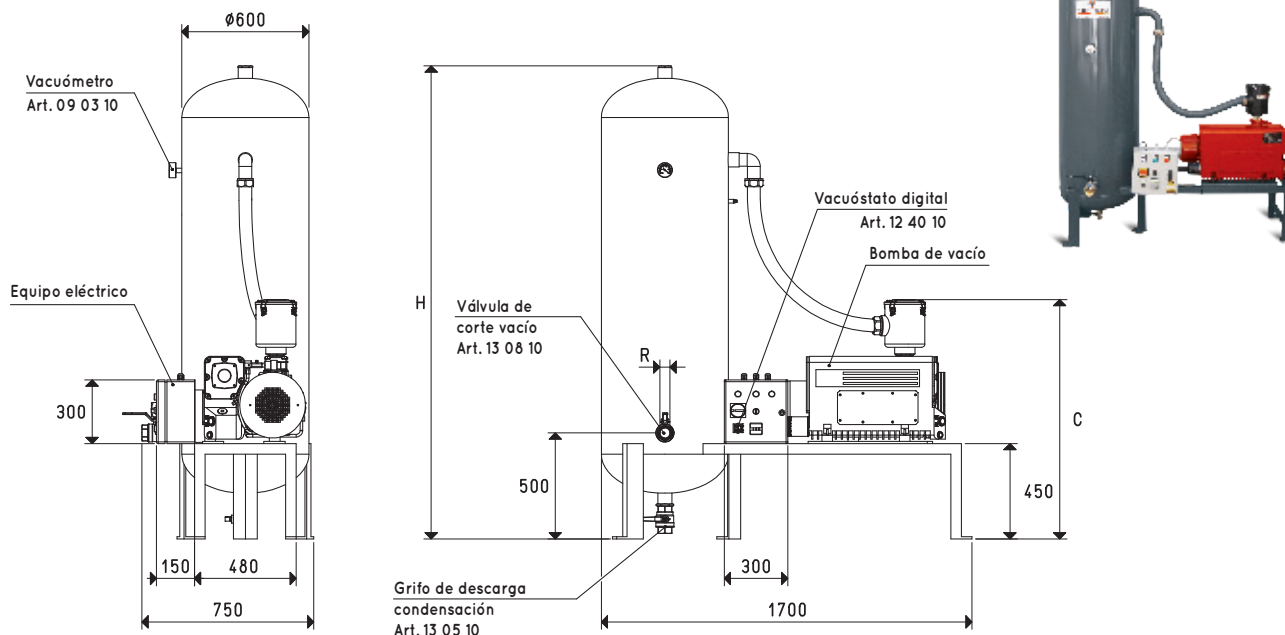




DEPRESORES VERTICALES DV 500V ...

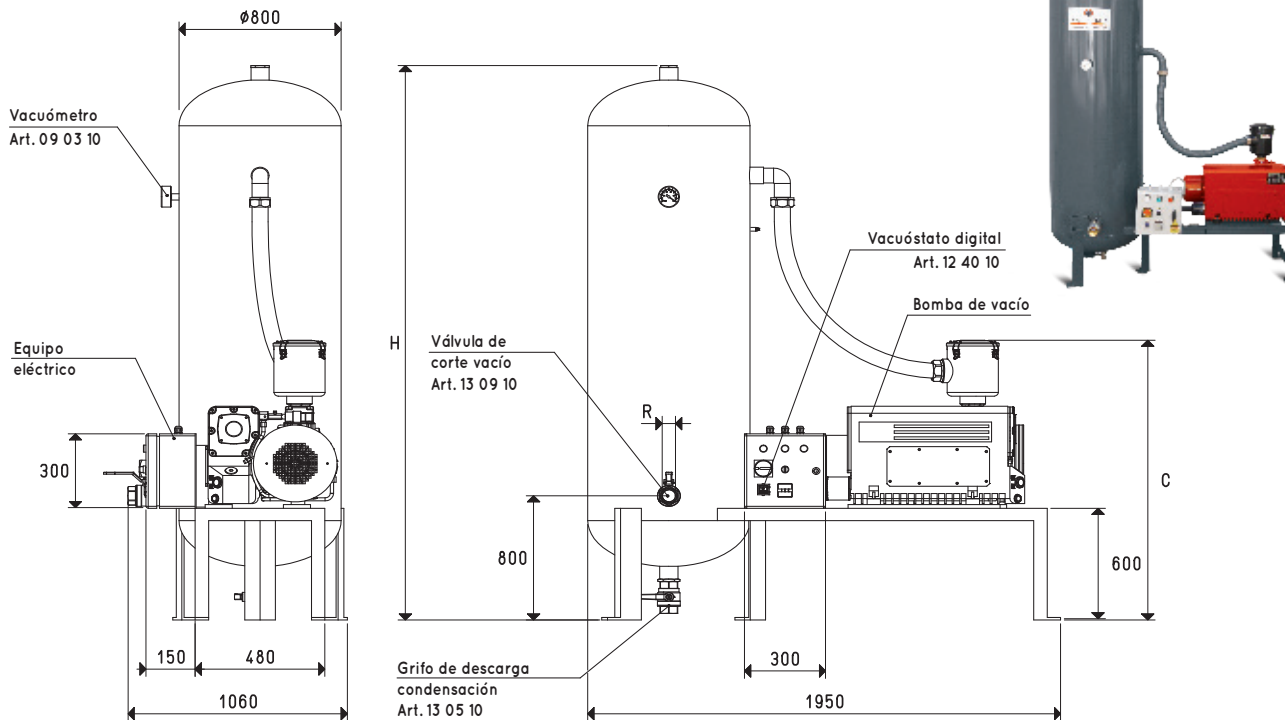
Los dibujos en 3D están disponibles en el sitio web www.vacuotecnica.net



Art.	Depósito Litros	Bomba Mod.	Ejecución del motor Voltio	Equipo eléctrico art.	C	H	R Ø	Peso kg	Accesorios del filtro art.
DV 500V RVP 160	500	RVP 160	3 ~ 400/690-50Hz	DO 100 97V	1146	2220	G2"	343	FC 60
DV 500V RVP 200	500	RVP 200	3 ~ 400/690-50Hz	DO 100 97V	1146	2220	G2"	346	FC 60
DV 500V RVP 250	500	RVP 250	3 ~ 400/690-50Hz	DO 100 97V	1146	2220	G2"	402	FC 60
DV 500V RVP 300	500	RVP 300	3 ~ 400/690-50Hz	DO 100 97V	1146	2220	G2"	416	FC 60

Nota: Todas las bombas RVP ... están compuestas, de serie, por un filtro FC ... apropiado para el tamaño de su conexión de aspiración.

DEPRESORES VERTICALES DV 1000V ...



Art.	Depósito Litros	Bomba Mod.	Ejecución del motor Voltio	Equipo eléctrico art.	C	H	R Ø	Peso kg	Accesorios del filtro art.
DV 1000V RVP 200	1000	RVP 200	3 ~ 400/690-50Hz	DO 100 97V	1334	2480	G3"	384	FC 80
DV 1000V RVP 250	1000	RVP 250	3 ~ 400/690-50Hz	DO 100 97V	1334	2480	G3"	451	FC 80
DV 1000V RVP 300	1000	RVP 300	3 ~ 400/690-50Hz	DO 100 97V	1334	2480	G3"	465	FC 80

Nota: Todas las bombas RVP ... están compuestas, de serie, por un filtro FC ... apropiado para el tamaño de su conexión de aspiración.

Relaciones de transformación: N (newton) = kg x 9,81 (fuerza de gravedad); pulgada = $\frac{\text{mm}}{25.4}$; libras = $\frac{\text{g}}{453.6} = \frac{\text{kg}}{0.4536}$ Adaptadores para roscados GAS - NPT disponibles en la pág. 1.134