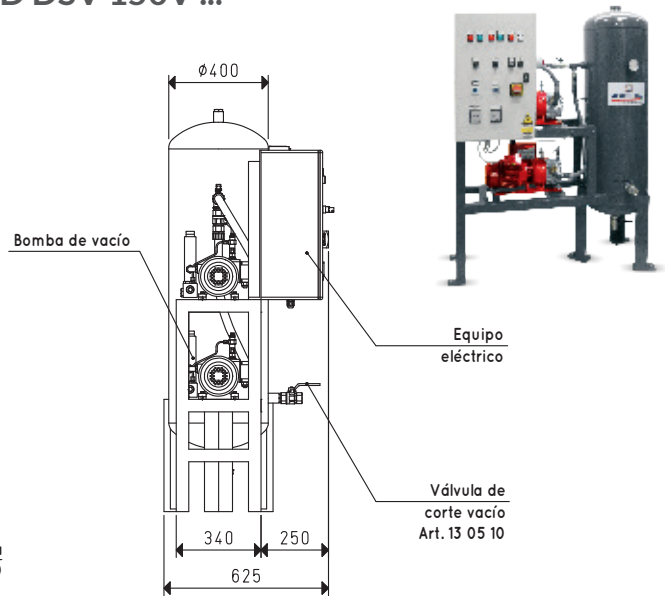
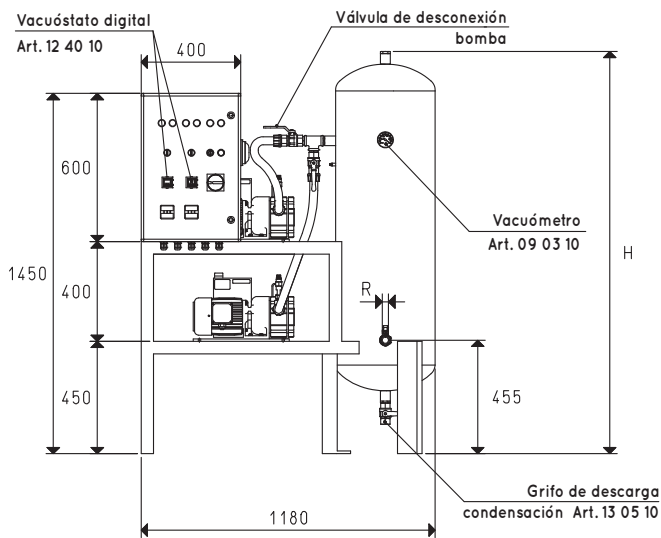




## DEPRESORES VERTICALES DE SEGURIDAD DSV 150V ...

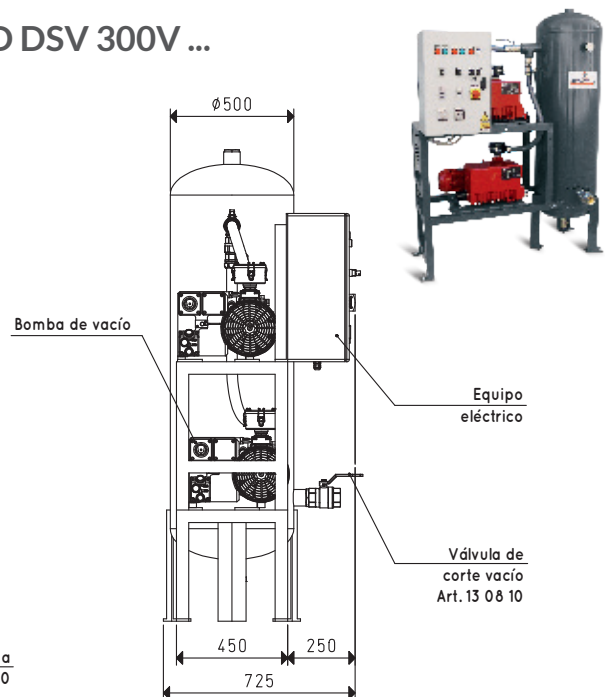
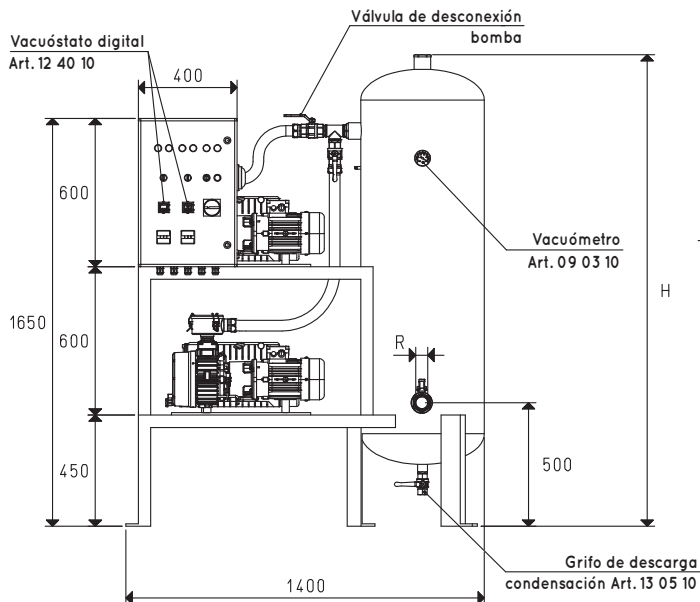
Los dibujos en 3D están disponibles en el sitio web [vuototecnica.net](http://vuototecnica.net)



Art.	Depósito Litros	N.º 2 bombas Mod.	Ejecución del motor Voltio	Equipo eléctrico art.	H	R Ø	Peso kg	Accesorios del filtro art.
<b>DSV 150V RVP 15</b>	150	RVP 15	3 ~ 230/400-50Hz	DSO 300 97V	1600	G1"	174	FB 30 / FC 30
<b>DSV 150V RVP 21</b>	150	RVP 21	3 ~ 230/400-50Hz	DSO 300 97V	1600	G1"	160	FB 30 / FC 30
<b>DSV 150V VTL 25/FG</b>	150	VTL 25/FG	3 ~ 230/400-50Hz	DSO 300 97V	1600	G1"	168	FB 30 / FC 30
<b>DSV 150V VTL 30/FG</b>	150	VTL 30/FG	3 ~ 230/400-50Hz	DSO 300 97V	1600	G1"	172	FB 30 / FC 30
<b>DSV 150V VTL 35/FG</b>	150	VTL 35/FG	3 ~ 230/400-50Hz	DSO 300 97V	1600	G1"	174	FB 30 / FC 30

Nota: Todas las bombas RVP ... están compuestas, de serie, por un filtro FC ... apropiado para el tamaño de su conexión de aspiración.

## DEPRESORES VERTICALES DE SEGURIDAD DSV 300V ...



Art.	Depósito Litros	N.º 2 bombas Mod.	Ejecución del motor Voltio	Equipo eléctrico art.	H	R Ø	Peso kg	Accesorios del filtro art.
<b>DSV 300V RVP 40</b>	300	RVP 40	3 ~ 230/400-50Hz	DSO 300 97V	1890	G2"	223	FC 60
<b>DSV 300V VTL 50/G1</b>	300	VTL 50/G1	3 ~ 230/400-50Hz	DSO 300 97V	1890	G2"	226	FC 60
<b>DSV 300V RVP 60</b>	300	RVP 60	3 ~ 230/400-50Hz	DSO 300 97V	1890	G2"	237	FC 60
<b>DSV 300V RVP 100</b>	300	RVP 100	3 ~ 230/400-50Hz	DSO 300 97V	1890	G2"	246	FC 60
<b>DSV 300V VTL 105/G1</b>	300	VTL 105/G1	3 ~ 230/400-50Hz	DSO 300 97V	1890	G2"	270	FC 60

Nota: Todas las bombas RVP ... están compuestas, de serie, por un filtro FC ... apropiado para el tamaño de su conexión de aspiración.

Relaciones de transformación: N (newton) = kg x 9,81 (fuerza de gravedad); pulgada =  $\frac{\text{mm}}{25.4}$ ; libras =  $\frac{\text{g}}{453.6} = \frac{\text{kg}}{0.4536}$  Adaptadores para roscados GAS - NPT disponibles en la pág. 1.134