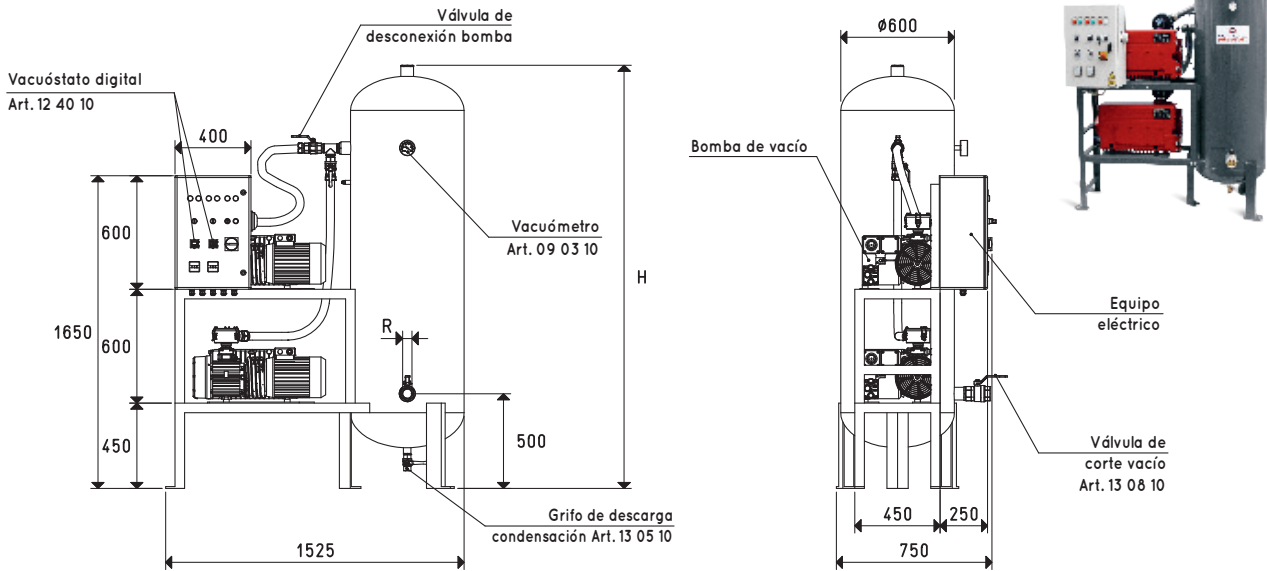


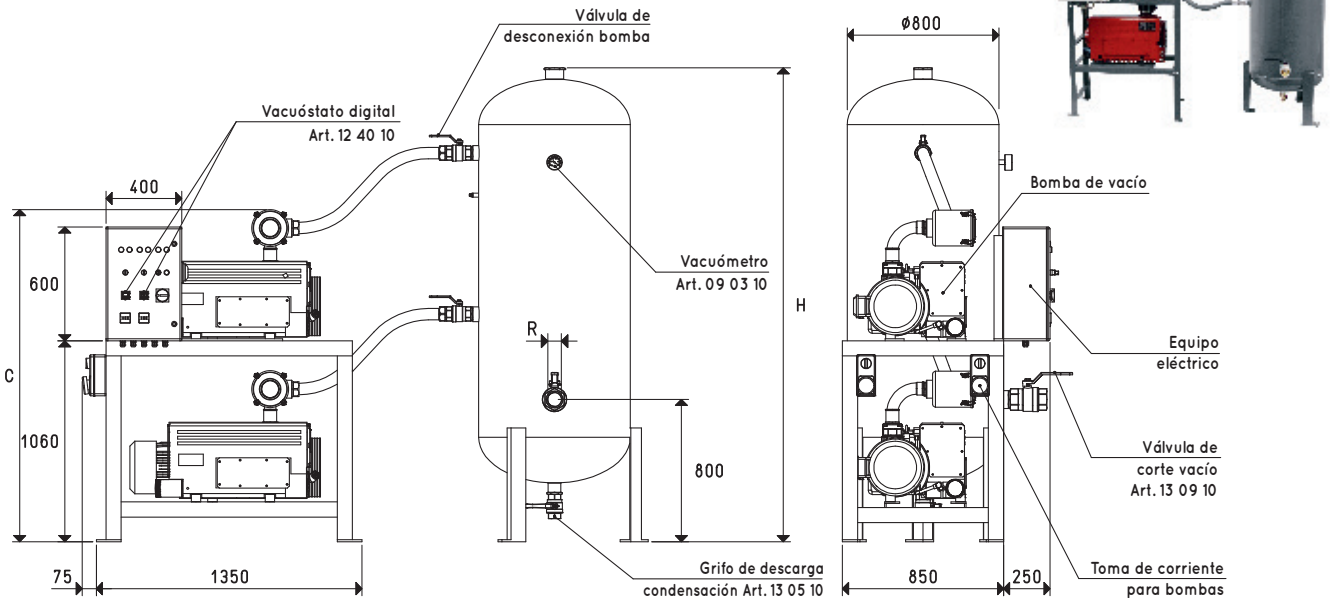
DEPRESORES VERTICALES DE SEGURIDAD DSV 500V ...



Art.	Depósito Litros	N.º 2 bombas Mod.	Ejecución del motor Voltio	Equipo eléctrico art.	H	R Ø	Peso kg	Accesorios del filtro art.
DSV 500V RVP 60	500	RVP 60	3 ~ 230/400-50Hz	DSO 300 97V	2220	G2"	320	FC 60
DSV 500V RVP 100	500	RVP 100	3 ~ 230/400-50Hz	DSO 300 97V	2220	G2"	359	FC 60
DSV 500V VTL 105/G1	500	VTL 105/G1	3 ~ 230/400-50Hz	DSO 300 97V	2220	G2"	396	FC 60
DSV 500V RVP 160	500	RVP 160	3 ~ 400/690-50Hz	DSO 300 97V	2220	G2"	491	FC 60
DSV 500V RVP 200	500	RVP 200	3 ~ 400/690-50Hz	DSO 300 97V	2220	G2"	497	FC 60

Nota: Todas las bombas RVP ... están compuestas, de serie, por un filtro FC ... apropiado para el tamaño de su conexión de aspiración.

DEPRESORES VERTICALES DE SEGURIDAD DSV 1000V ...



Art.	Depósito Litros	N.º 2 bombas Mod.	Ejecución del motor Voltio	Equipo eléctrico art.	C	H	R Ø	Peso kg	Accesorios del filtro art.
DSV 1000V RVP 160	1000	RVP 160	3 ~ 400/690-50Hz	DSO 300 97V	1751	2480	G3"	564	FC 80
DSV 1000V RVP 200	1000	RVP 200	3 ~ 400/690-50Hz	DSO 300 97V	1751	2480	G3"	570	FC 80
DSV 1000V RVP 250	1000	RVP 250	3 ~ 400/690-50Hz	DSO 300 97V	1751	2480	G3"	679	FC 80
DSV 1000V RVP 300	1000	RVP 300	3 ~ 400/690-50Hz	DSO 300 97V	1751	2480	G3"	707	FC 80

Nota: Todas las bombas RVP .. están dotadas, de serie, de un filtro FC .. , adecuado a la amplitud de su conexión de aspiración.

Relaciones de transformación: N (newton) = kg x 9,81 (fuerza de gravedad); pulgada = $\frac{\text{mm}}{25.4}$; libras = $\frac{\text{g}}{453.6} = \frac{\text{kg}}{0.4536}$ Adaptadores para roscados GAS - NPT disponibles en la pág. 1.134