



FILTROS DE ASPIRACIÓN EN LÍNEA, FCL 4, FCL 5, FCL 6 y FCL 7

Se trata de pequeños filtros en línea que pueden retener impurezas y polvos muy finos, interfiriendo mínimamente sobre el caudal.

Están constituidos por un cuerpo cilíndrico de plexiglás transparente, cerrado por dos bridas de aluminio anodizado roscadas por anillos de seguridad (seeger), en las cuales están las conexiones roscadas hembra y alojadas las juntas de estanqueidad; en su interior está el cartucho filtrante.

Los cartuchos filtrantes mostrados y descritos en esta página, instalados en el propio contenedor, son fabricados con diferentes materiales, identificables por las siguientes siglas:

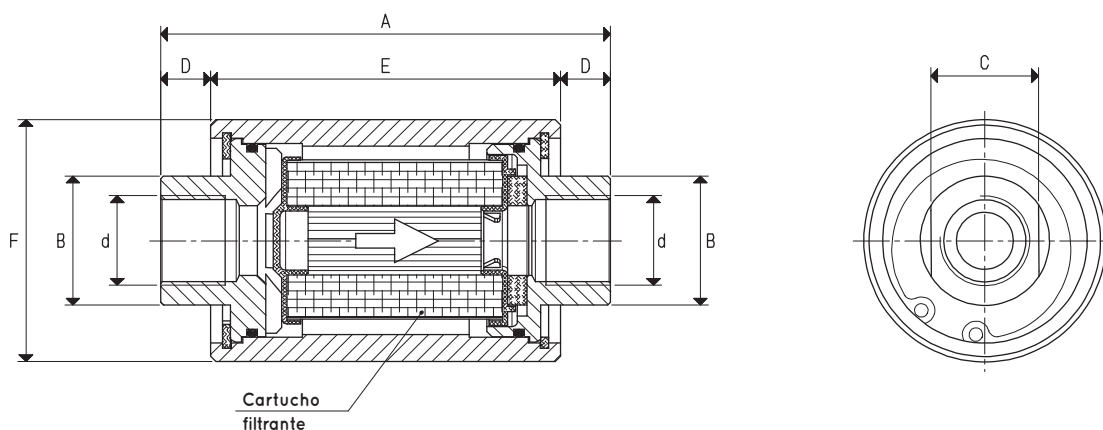
- **Serie SP.** Cartucho filtrante con estanqueidad de aplastamiento, de papel plisado.
- **Serie SS.** Cartucho filtrante con estanqueidad de aplastamiento, de red de polipropileno plisada.
- **Serie SA.** Cartucho filtrante con estanqueidad de aplastamiento, de red de acero inoxidable AISI 304.
- **Serie RP.** Cartucho filtrante de acoplamiento rápido y con doble junta tórica de estanqueidad, de papel plisado.
- **Serie RS.** Cartucho filtrante de acoplamiento rápido y con doble junta tórica de estanqueidad, de red de polipropileno plisado.
- **Serie RA.** Cartucho filtrante de acoplamiento rápido y con doble junta tórica de estanqueidad, de red de acero inoxidable AISI 304.

Los filtros son inspeccionables mediante la simple extracción de una de las dos bridas.

Características técnicas

Presión de ejercicio: de 0,5 a 3000 mbar absolutos.

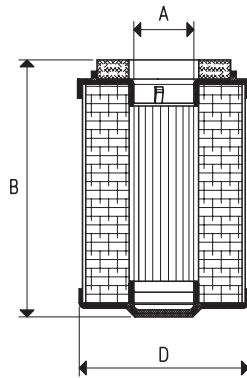
Temperatura del fluido: de -20 a +60 °C.



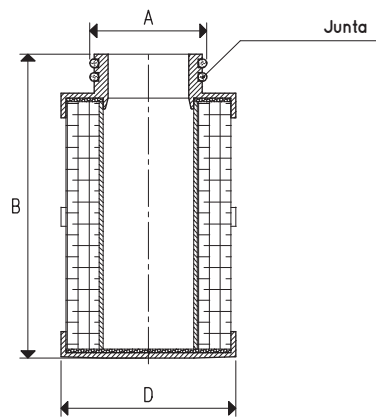
Art.	d Ø	A	B Ø	C	D	E	F Ø	Caudal máx. m³/h	Cartucho repuesto art.	Peso g
FCL 4P	G3/4"	207	50	44	17	173	80	40	SP/5M	1130
FCL 4S	G3/4"	207	50	44	17	173	80	40	SS/5M	1135
FCL 4A	G3/4"	207	50	44	17	173	80	40	SA/5M	1160
FCL 5P	G1"	207	50	60	17	173	80	70	SP/5M	1120
FCL 5S	G1"	207	50	60	17	173	80	70	SS/5M	1125
FCL 5A	G1"	207	50	60	17	173	80	70	SA/5M	1150
FCL 6P	G1" 1/2	207	70	60	17	173	110	200	RP/5	1290
FCL 6S	G1" 1/2	207	70	60	17	173	110	200	RS/5	1300
FCL 6A	G1" 1/2	207	70	60	17	173	110	200	RA/5	1350
FCL 7P	G2"	332	78	70	17	298	110	300	RP/10/57	1430
FCL 7S	G2"	332	78	70	17	298	110	300	RS/10/57	1445
FCL 7A	G2"	332	78	70	17	298	110	300	RA/10/57	1500

Relaciones de transformación: N (newton) = kg x 9,81 (fuerza de gravedad); pulgada = $\frac{\text{mm}}{25.4}$; libras = $\frac{\text{g}}{453.6}$ = $\frac{\text{kg}}{0.4536}$

Adaptadores para roscados GAS - NPT disponibles en la pág. 1.130



Art.	A Ø	B	D Ø	Longitud cartucho	Para contenedor art.	Grado de filtración micrón
SP/5M	20	122	50	5"	FCL 4 P - FCL 5 P	25
SS/5M	20	122	50	5"	FCL 4 S - FCL 5 S	50
SA/5M	20	122	50	5"	FCL 4 A - FCL 5 A	50



Art.	A Ø	B	D Ø	Longitud cartucho	Para contenedor art.	Grado de filtración micrón
RP/5	45	130	70	5"	FCL 6 P	25
RS/5	45	130	70	5"	FCL 6 S	50
RA/5	45	130	70	5"	FCL 6 A	50
RP/10/57	45	250	70	10"	FCL 7 P	25
RS/10/57	45	250	70	10"	FCL 7 S	50
RA/10/57	45	250	70	10"	FCL 7 A	50