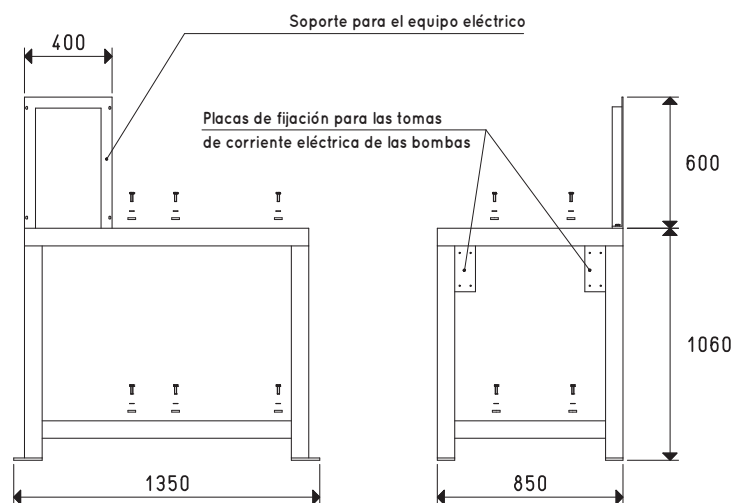


BASTIDOR DE SOPORTE PARA DOS BOMBAS DE VACÍO Y EQUIPO ELÉCTRICO

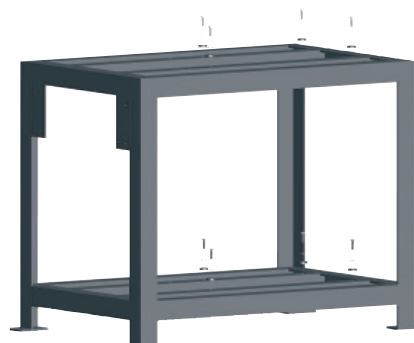
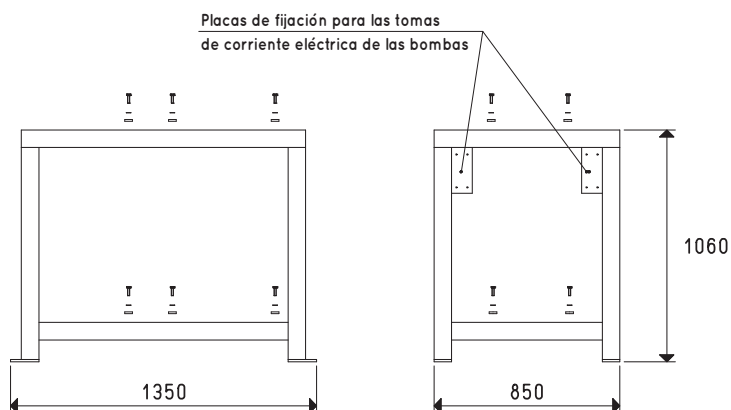
Este bastidor está realizado con perfiles de acero y está pintado con especiales pinturas resistentes a la intemperie. Es adecuado para el ensamblaje de dos bombas de vacío y de su respectivo equipo eléctrico.



Art.	Peso kg	Predispuesto para N.º 2 bombas Mod.	Predispuesto para Equipo eléctrico art.
00 DSV 16	120	RVP 160 - RVP 200 - RVP 250 - RVP 300	DSO 300 97V

BASTIDOR DE SOPORTE PARA DOS BOMBAS DE VACÍO

Este bastidor está realizado con perfiles de acero y está pintado con especiales pinturas resistentes a la intemperie. Es adecuado para el ensamblaje de dos bombas de vacío.



Art.	Peso kg	Predispuesto para N.º 2 bombas Mod.
00 DSV 18	117	RVP 160 - RVP 200 - RVP 250 - RVP 300