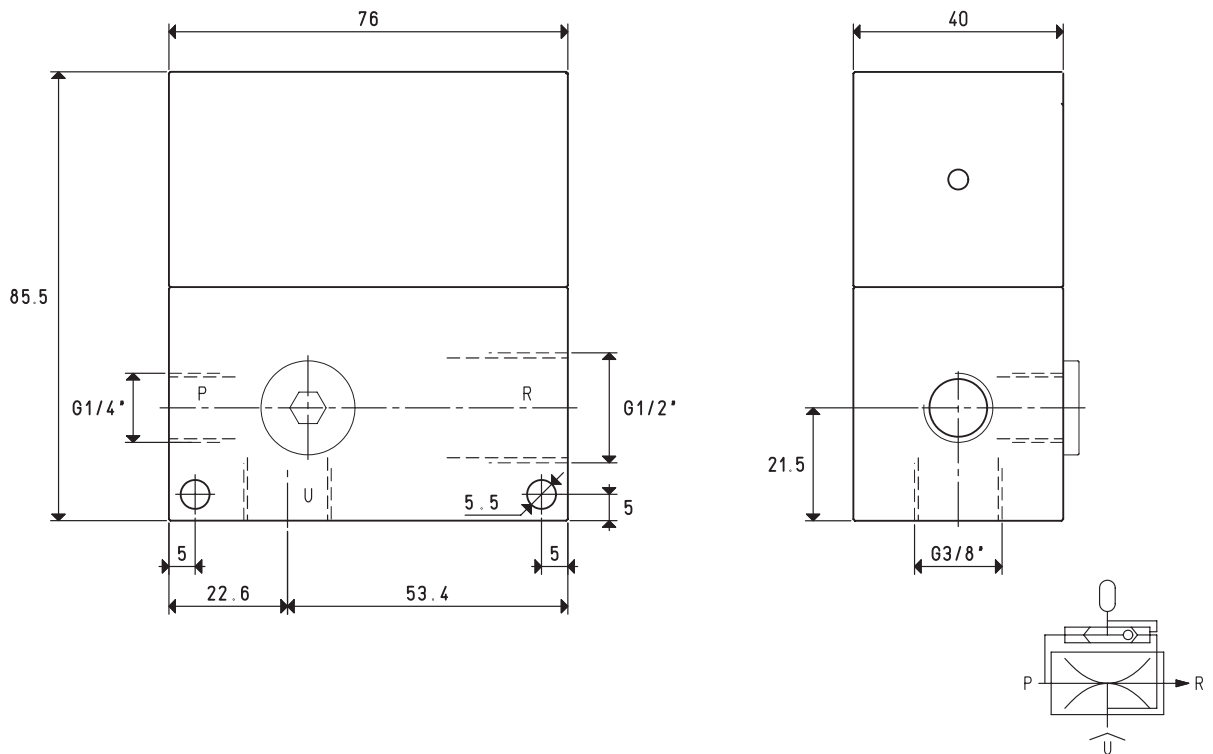


GENERADOR DE VACÍO DE UNA ETAPA CON EXPULSOR 15 04 10



P=CONEXIÓN AIRE COMPRIMIDO R=DESCARGA U=CONEXIÓN VACÍO

Art.	15 04 10			
Cantidad de aire aspirado	m ³ /h	4.8	5	5
Grado de vacío máximo	-kPa	62	78	85
Presión final	mbar abs.	380	220	150
Presión de alimentación	bar	4	5	6
Presión de alimentación óptima	bar			6
Consumo de aire	NI/s	1.1	1.3	1.6
Temperatura de trabajo	°C			-20 / +80
Nivel de ruido a la presión de alimentación óptima	dB(A)			79
Peso	g			501
Repuestos	15 04 10			
Kit de juntas	art.	00 15 501		

Nota: Todos los valores de vacío indicados en la tabla son válidos a la presión atmosférica normal de 1013 mbar y obtenidos con una presión de alimentación constante.

La alimentación de los generadores de vacío debe realizarse con aire comprimido no lubricado, filtración de 5 micrones, en conformidad con la norma ISO 8573-1 clase 4.

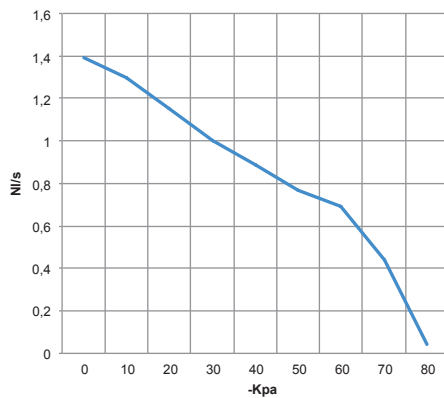
Relaciones de transformación: N (newton) = kg x 9,81 (fuerza de gravedad); pulgada = $\frac{\text{mm}}{25.4}$; libras = $\frac{\text{g}}{453.6} = \frac{\text{kg}}{0.4536}$ Adaptadores para roscados GAS - NPT disponibles en la pág. 1.130



GENERADOR DE VACÍO DE UNA ETAPA CON EXPULSOR 15 04 10

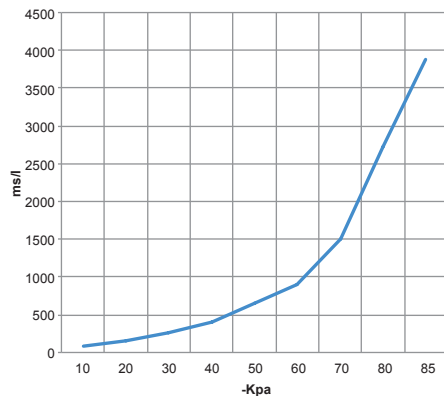
Los dibujos en 3D están disponibles en el sitio web vuototecnica.net

Caudal de aire (NI/s) en los diferentes grados de vacío (-kPa), con presión de alimentación óptima



Generador. art.	Pres. alim. bar	Consumo de aire NI/s	Caudal de aire (NI/s) en los diferentes grados de vacío (-kPa) a la presión de alimentación óptima										Vacío máx. -kPa
			0	10	20	30	40	50	60	70	80		
15 04 10	6.0	1.6	1.39	1.30	1.15	1.00	0.89	0.77	0.69	0.44	0.04	85	

Tiempos de evacuación (ms/l = s/m³) en los diferentes grados de vacío (-kPa), con presión de alimentación óptima



Generador. art.	Pres. alim. bar	Consumo de aire NI/s	Tiempos de evacuación (ms/l = s/m³) en los diferentes grados de vacío (-kPa) a la presión de alimentación óptima								Vacío máx. -kPa	
			10	20	30	40	50	60	70	80		85
15 04 10	6.0	1.6	77	154	261	403	649	902	1506	2730	3876	85

ACCESORIOS A PETICIÓN

Silenciador art. SSX 1/2"

