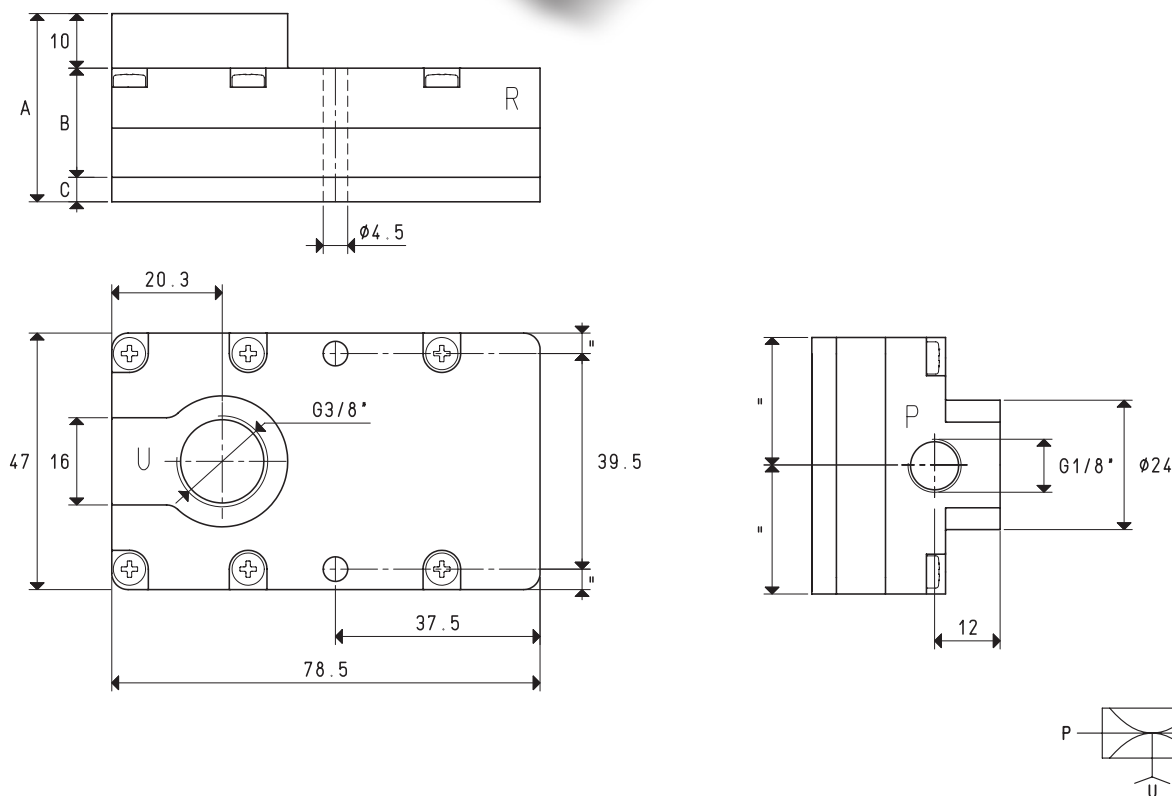




GENERADORES DE VACÍO MULTIETAPA M 10, M 14 y M 18

Los dibujos en 3D están disponibles en el sitio web vuototecnica.net



P=CONEXIÓN AIRE COMPRIMIDO R=DESCARGA U=CONEXIÓN VACÍO

Art.		M 10			M 14			M 18		
Cantidad de aire aspirado	m ³ /h	7.7	8.5	9.4	10.2	11.6	12.6	14.8	16.5	18.0
Grado de vacío máximo	-kPa	62	82	85	62	82	85	62	82	85
Presión final	mbar abs.	380	180	150	380	180	150	380	180	150
Presión de alimentación	bar	3	4	5	3	4	5	3	4	5
Presión de alimentación óptima	bar			5			5			5
Consumo de aire	NI/s	1.2	1.6	1.9	1.7	2.1	2.5	2.3	2.9	3.6
Temperatura de trabajo	°C			-10 / +80			-10 / +80			-10 / +80
Nivel de ruido a la presión de alimentación óptima	dB(A)			72			72			76
Peso	g			144			145			150
A				34.5			34.5			44.5
B				20			20			30
C				4.5			4.5			4.5
Repuestos		M 10			M 14			M 18		
Kit de juntas y válvulas de lámina	art.	00 KIT M 10			00 KIT M 14			00 KIT M 18		
Silenciador de descarga	art.	N°2 00 15 150			N°2 00 15 150			N°3 00 15 150		

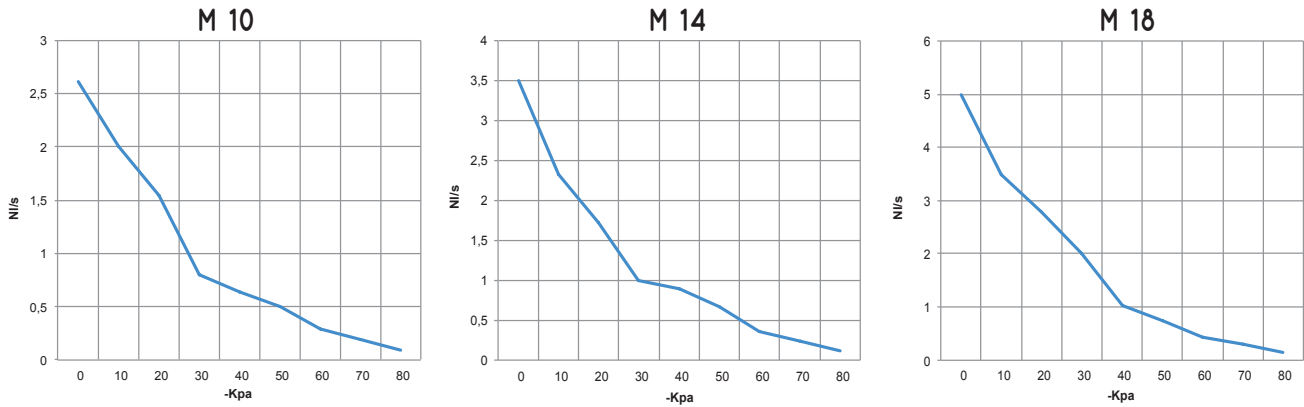
Nota: Todos los valores de vacío indicados en la tabla son válidos a la presión atmosférica normal de 1013 mbar y obtenidos con una presión de alimentación constante.

La alimentación de los generadores de vacío debe realizarse con aire comprimido no lubricado, filtración de 5 micrones, en conformidad con la norma ISO 8573-1 clase 4.

Relaciones de transformación: N (newton) = kg x 9,81 (fuerza de gravedad); pulgada = $\frac{\text{mm}}{25.4}$; libras = $\frac{\text{g}}{453.6} = \frac{\text{kg}}{0.4536}$ Adaptadores para roscados GAS - NPT disponibles en la pág. 1.130

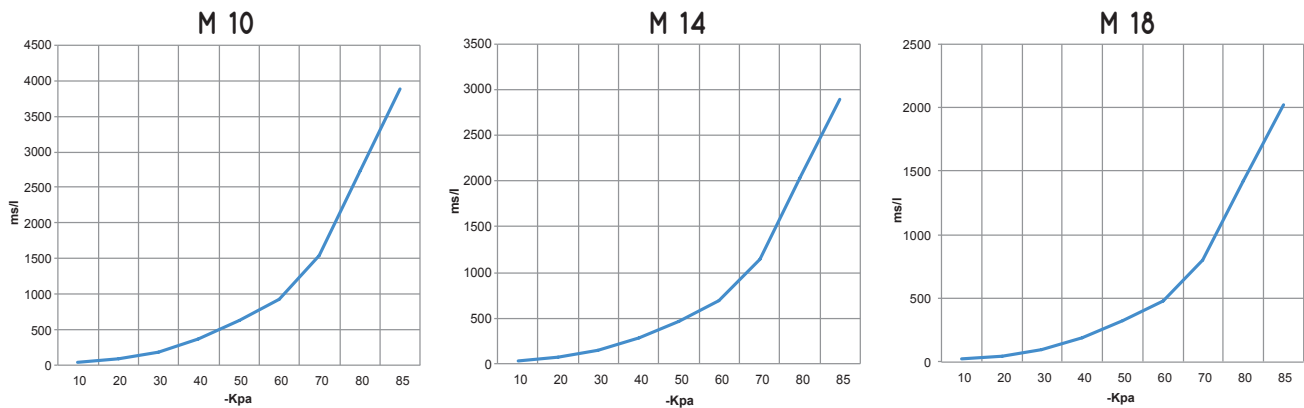


Caudal de aire (NI/s) en los diferentes grados de vacío (-kPa), con presión de alimentación óptima



Generador. art.	Pres. alim. bar	Consumo de aire NI/s	Caudal de aire (NI/s) en los diferentes grados de vacío (-kPa) a la presión de alimentación óptima										Vacío máx. -kPa
			0	10	20	30	40	50	60	70	80		
M 10	5.0	1.9	2.61	2.00	1.55	0.80	0.64	0.50	0.29	0.19	0.09	0.09	85
M 14	5.0	2.5	3.50	2.33	1.72	1.00	0.89	0.67	0.35	0.24	0.11	0.11	85
M 18	5.0	3.6	5.00	3.50	2.78	2.02	1.02	0.75	0.44	0.30	0.14	0.14	85

Tiempos de evacuación (ms/l = s/m³) en los diferentes grados de vacío (-kPa), con presión de alimentación óptima



Generador. art.	Pres. alim. bar	Consumo de aire NI/s	Tiempos de evacuación (ms/l = s/m ³) en los diferentes grados de vacío (-kPa) a la presión de alimentación óptima										Vacío máx. -kPa
			10	20	30	40	50	60	70	80	85		
M 10	5.0	1.9	40	93	188	371	629	918	1534	2731	3878	3878	85
M 14	5.0	2.5	30	69	140	276	469	685	1144	2036	2892	2892	85
M 18	5.0	3.6	21	48	98	193	327	478	799	1423	2020	2020	85