



GRUPO DE ALIMENTACIÓN VACUMANAGER SERIE VM

Los dibujos en 3D están disponibles en el sitio web vuototecnica.net

Las unidades VACUMANAGER serie VM son circuitos integrados, electroneumáticos, creados para la alimentación y la gestión de generadores de vacío, de una sola etapa y multietapa.

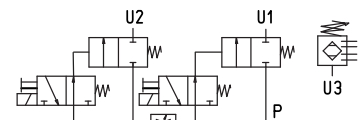
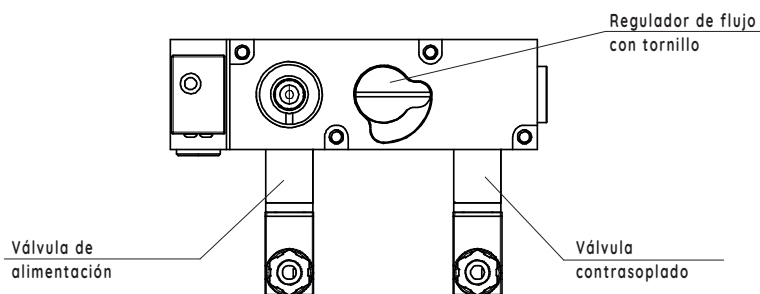
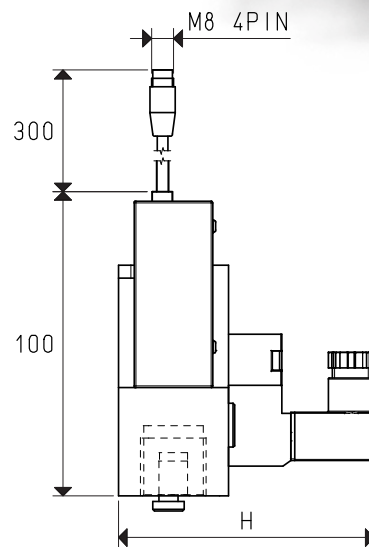
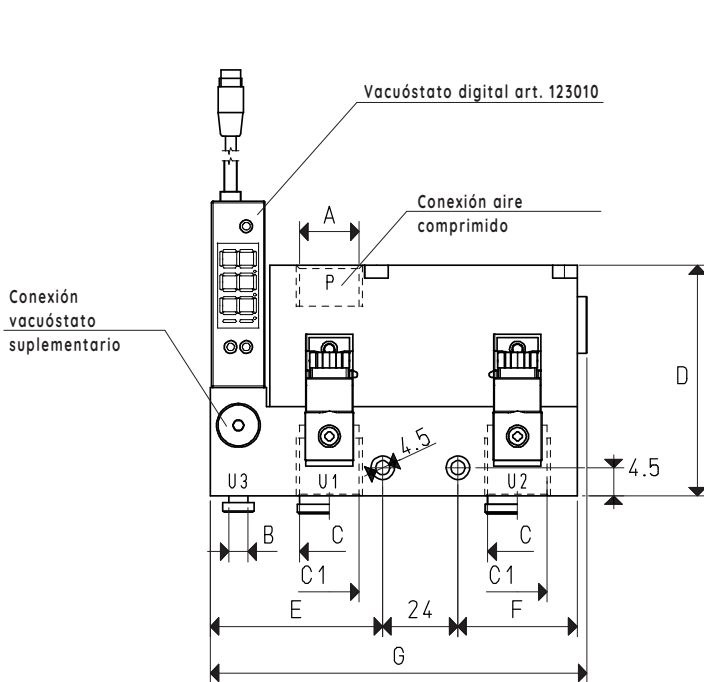
Las unidades VM encierran en un cuerpo/distribuidor, obtenido a partir del aluminio completo y anodizado:

- _ Vacuóstato digital con pantalla
- _ Válvula de alimentación para aire comprimido
- _ Válvula de contrasoplado
- _ Regulador de flujo, para la válvula de contrasoplado.

Un circuito electroneumático de mando compacto que encierra en sí todos los componentes para la gestión de la generación de vacío y contrasoplado en un sistema de manipulación dotado de ventosas y alimentado por generadores de vacío neumáticos (de una sola etapa o multietapa). En combinación con los cables Energy Saving Vuototecnica, representan la mejor solución en términos de eficiencia energética, ya que limitan el consumo de aire comprimido que alimenta los generadores de vacío neumáticos al tiempo estrictamente necesario para el vaciado de las ventosas.

Una solución de ahorro energético aún más notable y apreciada en todas las manipulaciones con ventosas para productos de óptima estanqueidad o con microporosidad (chapas, vidrio, paneles chapados de madera o de plástico, etc.).

Vuototecnica recomienda las unidades VM también para la gestión de todos los sistemas de toma Octopus dotados de generadores de vacío neumáticos y de válvulas autoexcluyentes.



Art.	A Ø	B Ø tubo ext.	C1 Ø	C Ø tubo ext.	D	E	F	G	H	Caudal máx. electroválvulas l/1"	Abs. eléctrica w	Peso g
VM 01	G1/4"	4	---	8	54	22	38	76	72	600 + 600	2	358
VM 03	G1/2"	4	G1/2"	---	69	56	37	120	82	2360 + 2360	2	372

Repuestos		VM 01	VM 03
Vacuóstato digital	art.	12 30 10	12 30 10
Electroválvula de alimentación y de soplado NC	art.	00 15 447	00 15 447

NOTA: Para pedir el grupo de alimentación con electroválvula de alimentación NC, indique el código VM N.º