



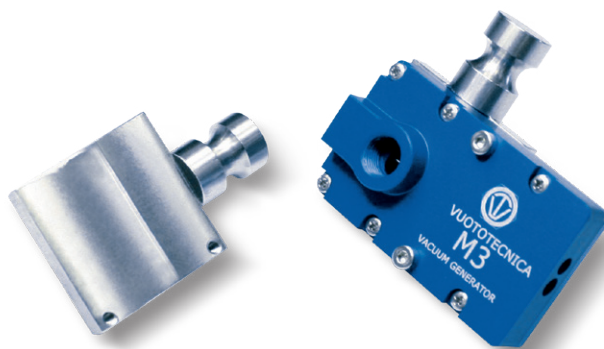
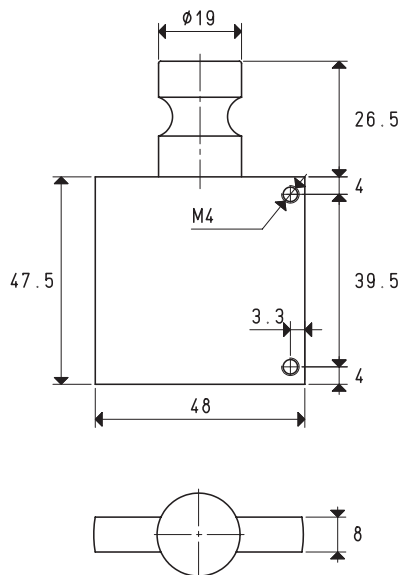
SOPORTES DE FIJACIÓN PARA GENERADORES DE VACÍO MULTIETAPA SERIE M

Los dibujos en 3D están disponibles en el sitio web vuototecnica.net

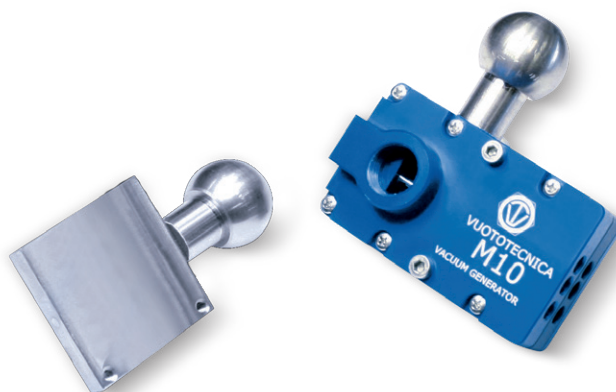
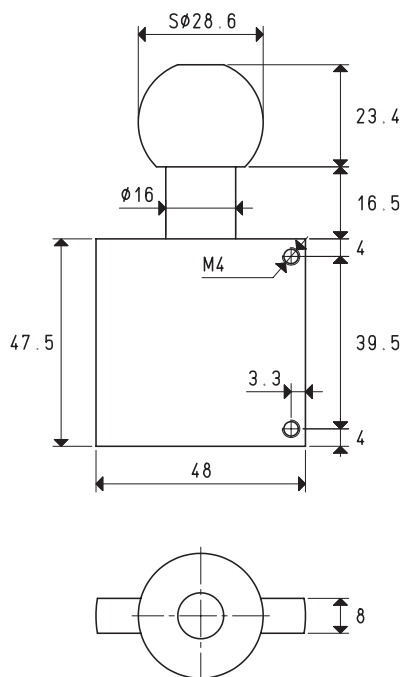
Los soportes ilustrados y descritos en esta página son, de serie, de aluminio anodizado pero, a petición, pueden suministrarse también de acero inoxidable.

Los soportes sirven para fijar los generadores de vacío multietapa de la serie M al automatismo, mediante un perno cilíndrico acanalado o un perno esférico, cuyo alojamiento deberá estar dentro del automatismo mismo.

Son adecuados para los sistemas de sujeción robotizados y permiten la instalación rápida de los generadores de vacío en los perfiles específicos utilizados en el sector de automoción.



Art.	Para generadores	Material	Peso g
00 FCH 23	M 3 - M 7 - M 10 - M 14 - M 18	aluminio	63
00 FCH 22	M 3 - M 7 - M 10 - M 14 - M 18	acero inoxidable	191



Art.	Para generadores	Material	Peso g
00 FCH 13	M 3 - M 7 - M 10 - M 14 - M 18	aluminio	85
00 FCH 12	M 3 - M 7 - M 10 - M 14 - M 18	acero inoxidable	256

Relaciones de transformación: N (newton) = kg x 9,81 (fuerza de gravedad); pulgada = $\frac{\text{mm}}{25.4}$; libras = $\frac{\text{g}}{453.6} = \frac{\text{kg}}{0.4536}$