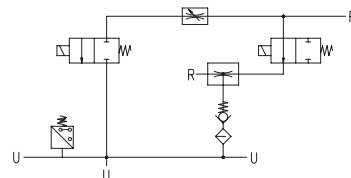
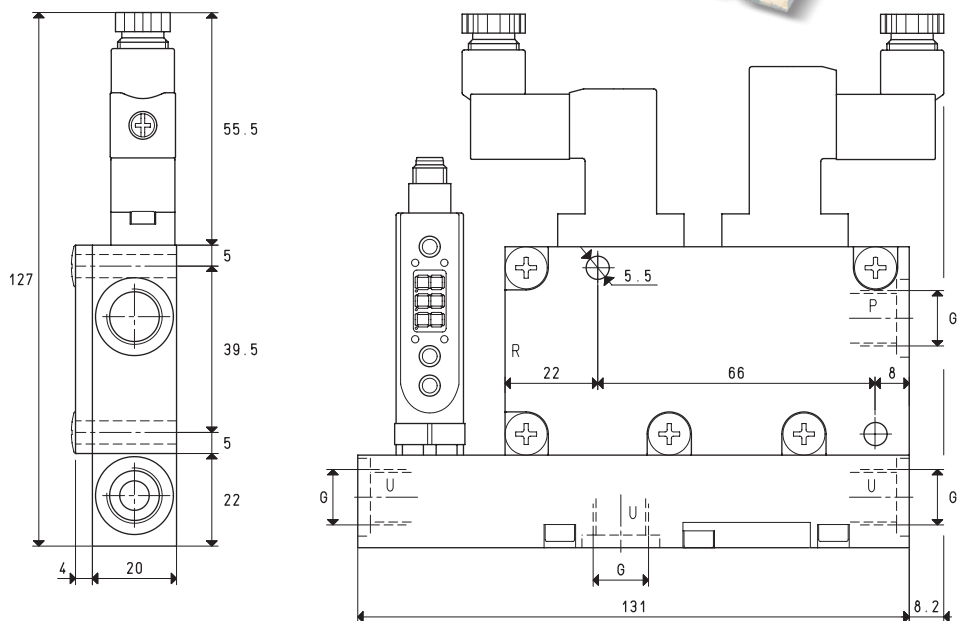




GENERADORES DE VACÍO MULTIETAPA, MULTIFUNCIÓN Y MODULARES GVMM 3 y GVMM 7

Los dibujos en 3D están disponibles en el sitio web vuotecnica.net



P=CONEXIÓN AIRE COMPRIMIDO R=DESCARGA U=CONEXIÓN VACÍO

Art.		GVMM 3			GVMM 7		
Cantidad de aire aspirado	m ³ /h	2.6	2.8	3.0	5.5	6.0	6.4
Grado de vacío máximo	-kPa	64	85	85	60	80	85
Presión final	mbar abs.	360	150	150	400	200	150
Presión de alimentación	bar	3	4	5	3	4	5
Presión de alimentación óptima	bar			5			5
Consumo de aire	NI/s	0.6	0.7	0.8	0.9	1.1	1.3
Cantidad máx. de aire soplado a 5 bares	l/min			128			128
Posición de la electroválvula de alimentación	NO/NC			NO			NO
Consumo eléctrico	W			2			2
Posición de la electroválvula de expulsión	NC			NC			NC
Consumo eléctrico	W			4			4
Tensión de alimentación	V			24DC			24DC
Salida del vacuóstato				PNP			PNP
Grado de protección	IP			65			65
Temperatura de uso	°C			-10 / +60			-10 / +60
Nivel de ruido a la presión de alimentación óptima	dB(A)			66			70
Peso	g			420			420
G	∅			G1/4"			G1/4"

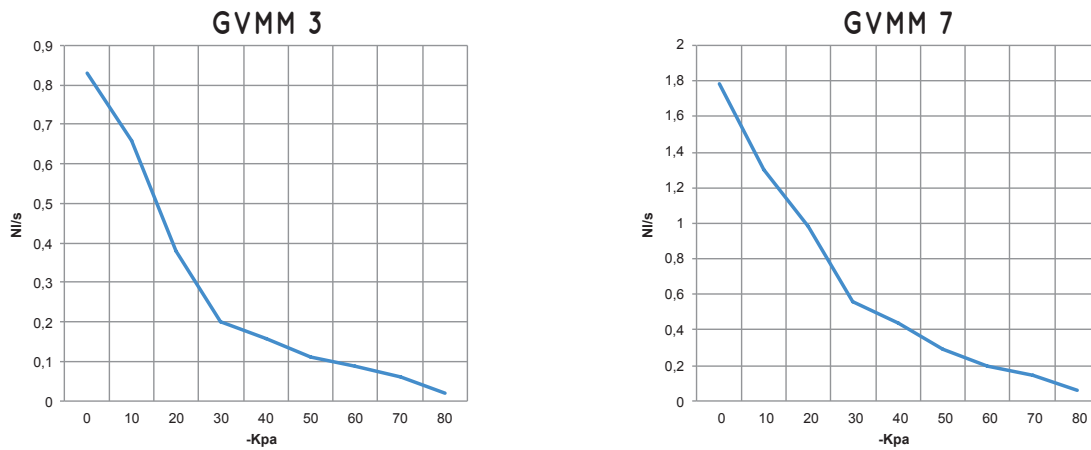
Nota: Para pedir el generador: sin vacuóstato digital, indique el código GVMM .. SV;
con electroválvula de alimentación NC, indique el código GVMM .. NC.

Nota: Todos los valores de vacío indicados en la tabla son válidos a la presión atmosférica normal de 1013 mbar y obtenidos con una presión de alimentación constante.

La alimentación de los generadores de vacío debe realizarse con aire comprimido no lubricado, filtración de 5 micrones, en conformidad con la norma ISO 8573-1 clase 4.

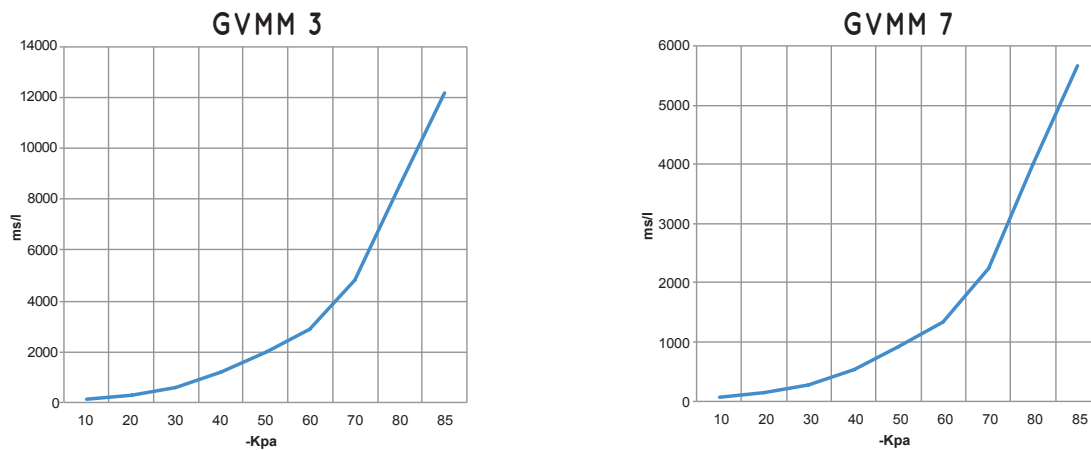
Relaciones de transformación: N (newton) = kg x 9,81 (fuerza de gravedad); pulgada = $\frac{\text{mm}}{25.4}$; libras = $\frac{\text{g}}{453.6} = \frac{\text{kg}}{0.4536}$ Adaptadores para roscados GAS - NPT disponibles en la pág. 1.130

Caudal de aire (NI/s) en los diferentes grados de vacío (-kPa), con presión de alimentación óptima



Generador. art.	Pres. alim. bar	Consumo de aire NI/s	Caudal de aire (NI/s) en los diferentes grados de vacío (-kPa) a la presión de alimentación óptima										Vacío máx. -kPa
			0	10	20	30	40	50	60	70	80		
GVMM 3	5.0	0.8	0.83	0.66	0.38	0.20	0.16	0.11	0.09	0.06	0.02	85	
GVMM 7	5.0	1.3	1.78	1.30	0.98	0.56	0.44	0.29	0.20	0.14	0.06	85	

Tiempos de evacuación (ms/l = s/m³) en los diferentes grados de vacío (-kPa), con presión de alimentación óptima



Generador. art.	Pres. alim. bar	Consumo de aire NI/s	Tiempos de evacuación (ms/l = s/m ³) en los diferentes grados de vacío (-kPa) a la presión de alimentación óptima										Vacío máx. -kPa
			10	20	30	40	50	60	70	80	85		
GVMM 3	5.0	0.8	128	294	592	1167	1978	2889	4824	8588	12195	85	
GVMM 7	5.0	1.3	59	137	275	543	921	1344	2245	3997	5676	85	

ACCESORIOS Y REPUESTOS A PETICIÓN

Art.		GVMM 3	GVMM 7
Kit de juntas y válvulas de lámina	art.	00 KIT GVMM 3	00 KIT GVMM 7
Silenciador de descarga	art.		00 15 150
Cable de conexión eléctrica con conector axial para vacuostato	art.		00 12 20
Cable de conexión eléctrica con conector radial para vacuostato	art.		00 12 21
Juego de cables de conexión eléctrica, con dispositivo de ahorro energético integrado NO y conectores	art.		00 15 202
Juego de cables de conexión eléctrica, con dispositivo de ahorro energético integrado NC y conectores	art.		00 15 203
Vacuostato digital	art.		12 10 10
Electroválvula de alimentación NO	art.		00 15 176
Electroválvula de alimentación NC	art.		00 15 175