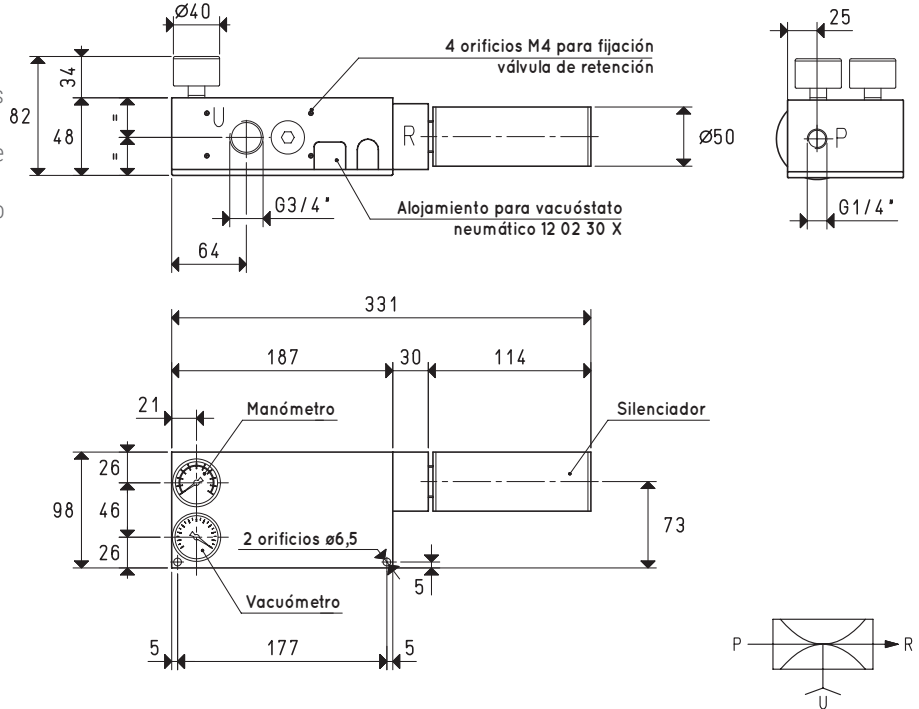


GENERADORES DE VACÍO MULTIETAPA PVP 25 ÷ 75 MDX/MDXLP



Esta línea de generadores de vacío está disponible con caudales de aspiración entre 20 y 103 m³/h. La presión de alimentación es de 4÷6 bares para los artículos MDX y de 1÷3 bares para los MDXLP. El grado de vacío máximo es de -90 KPa. Caracterizados por eyectores de nueva concepción, gozan de una relación excepcional entre la cantidad de aire consumido y aspirado, a favor de los consumos operativos. Están realizados completamente en aluminio anodizado, con eyectores y tornillería de acero inoxidable. La junta de estanqueidad es de EPDM, mientras que las válvulas de lámina están realizadas en silicona de serie y en VITON®, a petición. El silenciador «free-flow» SSX, de alta absorción sonora, está instalado de serie en la salida del aire. Están dotados de conexiones suplementarias roscadas para otros puntos de uso o para la instalación de instrumentos de medición o de control. A petición, se pueden dotar de un kit para el ahorro energético del aire comprimido ES (ENERGY SAVING SYSTEM), compuesto por un vacuóstato neumático, una válvula neumática de alimentación con obturador coaxial, una válvula de retención y la tubería necesaria.



P=CONEXIÓN AIRE COMPRIMIDO R=DESCARGA U=CONEXIÓN VACÍO

Art.		PVP 25 MDX			PVP 35 MDX			PVP 50 MDX				
Cantidad de aire aspirado	m ³ /h	35	39	43	47	52	57	57	62	68		
Grado de vacío máximo	-kPa	65	82	90	65	82	90	65	82	90		
Presión final	mbar abs.	350	180	100	350	180	100	350	180	100		
Presión de alimentación	bar	4	5	6	4	5	6	4	5	6		
Presión de alimentación óptima	bar			6			6			6		
Consumo de aire	Nl/s	2.3	2.8	3.2	3.4	4.1	4.8	4.7	5.6	6.5		
Temperatura de uso	°C		-20 / +80				-20 / +80				-20 / +80	
Nivel de ruido a la presión de alimentación óptima	dB(A)			58			58			60		
Peso	kg			1.71			1.73			1.75		

Art.		PVP 25 MDXLP			PVP 35 MDXLP			PVP 50 MDXLP				
Cantidad de aire aspirado	m ³ /h	20	28	35	26	38	47	31	48	58		
Grado de vacío máximo	-kPa	30	64	88	30	64	88	30	64	88		
Presión final	mbar abs.	700	360	120	700	360	120	700	360	120		
Presión de alimentación	bar	1	2	3	1	2	3	1	2	3		
Presión de alimentación óptima	bar			3			3			3		
Consumo de aire	Nl/s	2.2	3.3	4.4	3.4	5.0	6.5	4.5	6.6	8.6		
Temperatura de uso	°C		-20 / +100				-20 / +100				-20 / +100	
Nivel de ruido a la presión de alimentación óptima	dB(A)			62			68			74		
Peso	kg			1.71			1.73			1.75		

Repuestos		PVP 25 MDX / MDXLP	PVP 35 MDX / MDXLP	PVP 50 MDX / MDXLP
Kit de juntas y válvulas de lámina	art.	00 KIT PVP 25 MDX	00 KIT PVP 35 MDX	00 KIT PVP 50 MDX
Vacuómetro	art.	09 03 15	09 03 15	09 03 15
Manómetro	art.	09 03 25	09 03 25	09 03 25
Silenciador	art.	SSX 3/4"	SSX 3/4"	SSX 3/4"

Nota: Todos los valores de vacío indicados en la tabla son válidos a la presión atmosférica normal de 1013 mbar y obtenidos con una presión de alimentación constante.

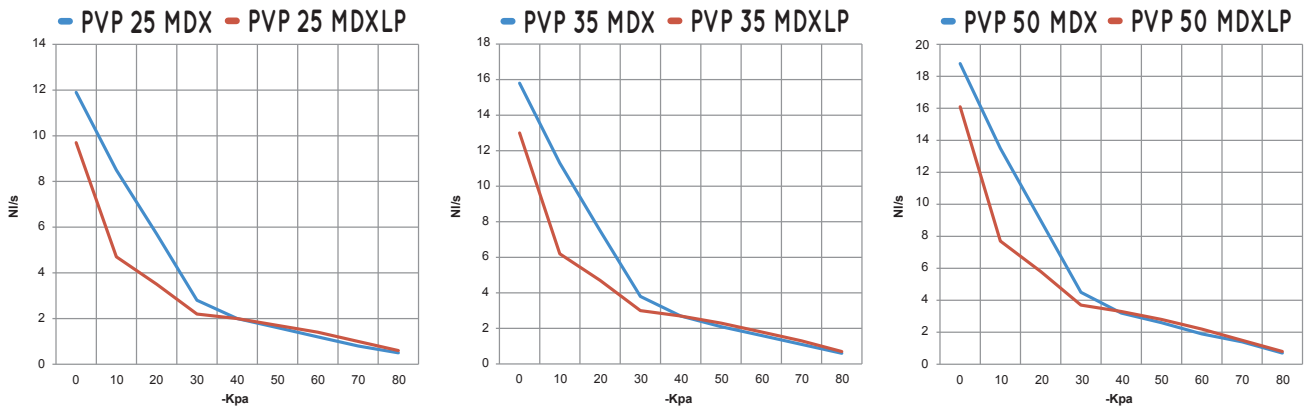
La alimentación de los generadores de vacío debe realizarse con aire comprimido no lubricado, filtración de 5 micrones, en conformidad con la norma ISO 8573-1 clase 4.

Relaciones de transformación: N (newton) = kg x 9,81 (fuerza de gravedad); pulgada = $\frac{mm}{25.4}$; libras = $\frac{g}{453.6} = \frac{kg}{0.4536}$ Adaptadores para roscados GAS - NPT disponibles en la pág. 1.130



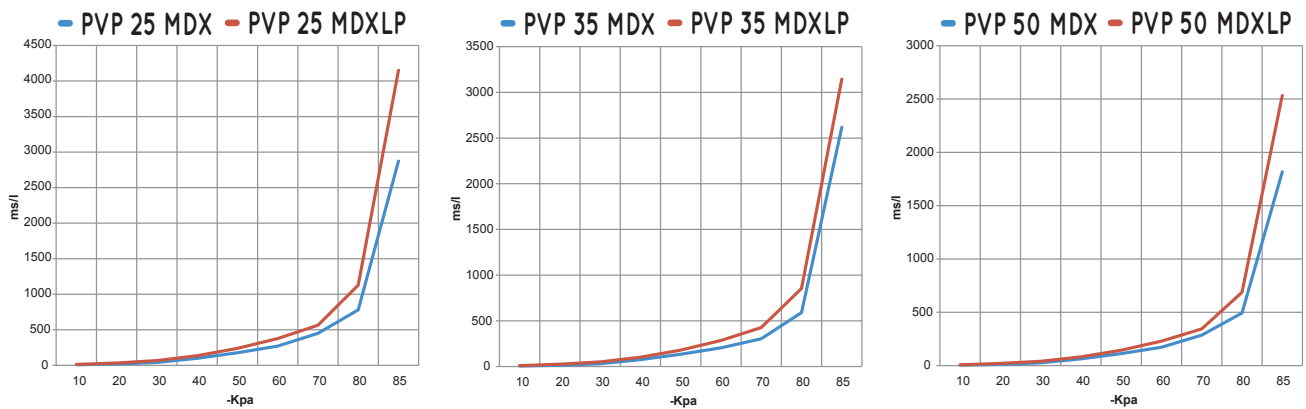
GENERADORES DE VACÍO MULTIETAPA PVP 25, PVP 35 y PVP 50 MDX/ MDXLP

Caudal de aire (NI/s) en los diferentes grados de vacío (-kPa), con presión de alimentación óptima



Generador. art.	Pres. alim. bar	Consumo de aire NI/s	Caudal de aire (NI/s) en los diferentes grados de vacío (-kPa) a la presión de alimentación óptima										Vacío máx. -kPa
			0	10	20	30	40	50	60	70	80		
PVP 25 MDX	6.0	3.2	11.9	8.5	5.7	2.8	2.0	1.6	1.2	0.8	0.5	90	
PVP 35 MDX	6.0	4.8	15.8	11.3	7.5	3.8	2.7	2.1	1.6	1.1	0.6	90	
PVP 50 MDX	6.0	6.5	18.8	13.5	9.0	4.5	3.2	2.6	1.9	1.4	0.7	90	
PVP 25 MDXLP	3.0	4.4	9.7	4.7	3.5	2.2	2.0	1.7	1.4	1.0	0.6	88	
PVP 35 MDXLP	3.0	6.5	13.0	6.2	4.7	3.0	2.7	2.3	1.8	1.3	0.7	88	
PVP 50 MDXLP	3.0	8.6	16.1	7.7	5.8	3.7	3.3	2.8	2.2	1.5	0.8	88	

Tiempos de evacuación (ms/l= s/m³) en los diferentes grados de vacío (-kPa), con presión de alimentación óptima



Generador. art.	Pres. alim. bar	Consumo de aire NI/s	Tiempos de evacuación (ms/l = s/m ³) en los diferentes grados de vacío (-kPa) a la presión de alimentación óptima										Vacío máx. -kPa
			10	20	30	40	50	60	70	80	85		
PVP 25 MDX	6.0	3.2	7.5	18.8	41.3	99.3	177.7	271.9	451.4	781.0	2874	90	
PVP 35 MDX	6.0	4.8	5.6	14.1	31.2	74.9	134.0	205.1	340.5	589.1	2618	90	
PVP 50 MDX	6.0	6.5	4.7	11.9	26.2	62.8	112.4	172.0	285.5	494.0	1818	90	
PVP 25 MDXLP	3.0	4.4	13.0	33.3	67.2	134.4	238.0	376.0	564.0	1128.0	4151	88	
PVP 35 MDXLP	3.0	6.5	9.8	25.2	50.9	101.9	180.3	284.9	427.3	854.7	3145	88	
PVP 50 MDXLP	3.0	8.6	7.9	20.3	41.0	82.0	145.3	229.5	344.3	688.5	2534	88	