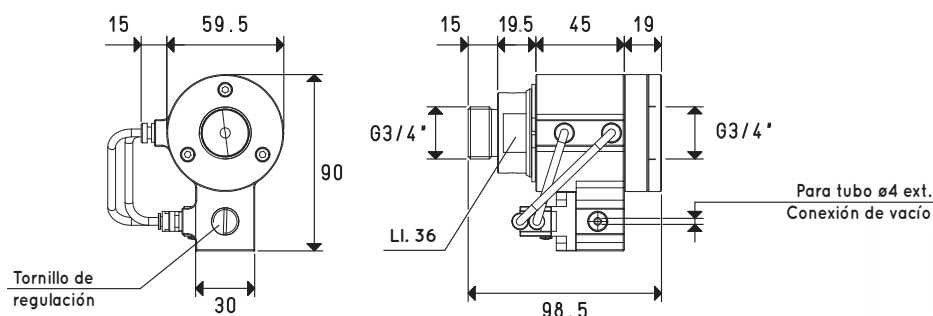


① - VÁLVULA DE ALIMENTACIÓN CON OBTURADOR COAXIAL, SERVOPILOTADA

Se trata de una válvula innovadora con obturador coaxial, que se acciona neumáticamente mediante el vacuóstato integrado, capaz de cortar el aire comprimido de suministro al generador de vacío con presiones de funcionamiento entre 1,5 y 7 bares. El vacuóstato tiene la función de desactivar y volver a accionar una señal neumática cuando se alcanza un determinado grado de vacío programado y regulable. El diferencial de presión que existe entre el valor máximo programado y el valor de restablecimiento de la señal en reposo no es regulable y corresponde a aproximadamente 100 mbares. El vacuóstato neumático, interviniendo en la válvula de alimentación con obturador coaxial, tiene la propiedad de mantener automáticamente el grado de vacío máximo y mínimo dentro del valor diferencial.



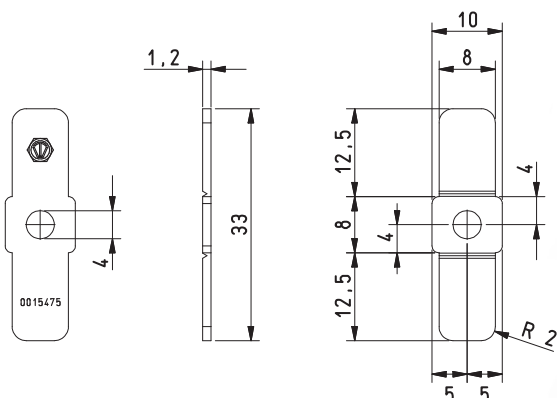
Art.	Para el generador art.	Peso g
07 04 71	PVP 150 ÷ 750 MD/MDLP	570



ACCESORIOS PARA GENERADORES DE VACÍO PVP 150 MD / MDLP ÷ PVP 750 MD / MDLP

② - KIT DE VÁLVULAS DE LÁMINA PARA EL DISPOSITIVO DE RETENCIÓN DE GENERADORES DE VACÍO

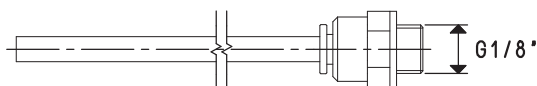
Este kit de válvulas de lámina, diseñado para ser integrado en los generadores de vacío PVP 150/750 MD/MDLP, tiene la función de impedir el retorno de aire atmosférico en la instalación en vacío (depósitos, autoclaves, sistemas de sujeción por succión, ventosas, etc.) cuando se para el generador, lo que garantiza la estanqueidad y mantiene el grado de vacío que se había alcanzado durante el uso.



Art.	Para el generador art.	N.º de piezas	Peso g
00 KIT TRASMD-MDR	PVP 150 ÷ 750 MD/MDLP	6	16

③ - TUBO FLEXIBLE DE CONEXIÓN DE VACÍO

Este tubo flexible está provisto, en un extremo, de un racor rápido de 1/8", que debe enroscarse en una de las dos conexiones del generador de vacío dedicadas al vacuómetro, mientras que el otro extremo libre, debe introducirse en el racor instalado en el vacuóstato neumático. Este tubo tiene la función de monitorizar continuamente el valor del grado de vacío alcanzado durante el uso y de transmitirlo al vacuóstato.



Art.	Para la válvula de alimentación art.	Peso g
00 15 496	07 03 71 - 07 04 71	10

KIT COMPLETO PARA DISPOSITIVO DE AHORRO ENERGÉTICO ES

Los tres elementos descritos anteriormente componen un kit para el ahorro energético del aire comprimido de alimentación ES (Energy Saving System). De hecho, el dispositivo actúa directamente sobre el generador, haciendo que este funcione solo dentro de los valores de vacío predefinidos, lo que limita el consumo del aire comprimido de alimentación; todos esto conlleva un ahorro energético considerable. Este kit ha sido diseñado específicamente para la serie de generadores PVP 150÷750 MD/MDLP.



Art.	Para el generador art.	Peso g
ES 05	PVP 150 ÷ 750 MD/MDLP	596