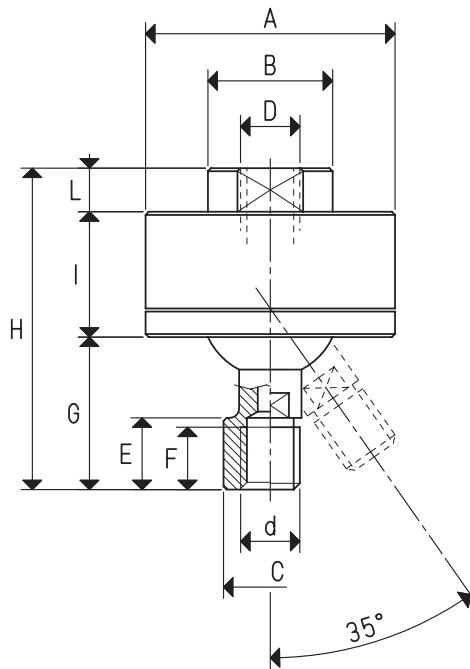




JUNTAS ARTICULADAS DE POSICIÓN CON CONEXIÓN DE VACÍO AXIAL

Las juntas articuladas de posición de aluminio anodizado permiten girar la ventosa, instalada sobre estos, de 360° e inclinarla hasta 35°, para adaptarla y bloquearla correctamente respecto a la superficie de sujeción del objeto que se debe recoger, garantizando, simultáneamente, la aspiración mediante la articulación y la perfecta estanqueidad.



JUNTAS ARTICULADAS DE POSICIÓN CON CONEXIÓN DE VACÍO AXIAL

| Art. | A Ø | B Ø | C Ø | D Ø | d Ø | E | F | G | H | I | L | Material | Carga máx. admitida Kg | Peso g |
|------------------|--------|--------|--------|--------|--------|------|----|------|------|----|----|----------|---------------------------|-----------|
| GSV 1/8" | 40 | 20 | -- | G1/8" | G1/8" | 11.5 | 10 | 24.5 | 51.5 | 20 | 7 | aluminio | 18.24 | 77.6 |
| GSV 1/4" | 45 | 25 | -- | G1/4" | G1/4" | 14.5 | 12 | 28.5 | 60.5 | 25 | 7 | aluminio | 23.54 | 126.7 |
| GSV 3/8" | 50 | 30 | -- | G3/8" | G3/8" | 14.0 | 12 | 34.5 | 69.5 | 25 | 10 | aluminio | 33.91 | 171.2 |
| GSVF 1/8" | 40 | 20 | 15 | G1/8" | G1/8" | 11.5 | 10 | 24.5 | 51.5 | 20 | 7 | aluminio | 18.24 | 80.4 |
| GSVF 1/4" | 45 | 25 | 20 | G1/4" | G1/4" | 14.5 | 12 | 28.5 | 60.5 | 25 | 7 | aluminio | 23.54 | 129.2 |
| GSVF 3/8" | 50 | 30 | 21 | G3/8" | G3/8" | 17.0 | 12 | 34.5 | 69.5 | 25 | 10 | aluminio | 33.91 | 167.6 |

Relaciones de transformación: N (newton) = kg x 9,81 (fuerza de gravedad); pulgada = $\frac{\text{mm}}{25.4}$; libras = $\frac{\text{g}}{453.6} = \frac{\text{kg}}{0.4536}$

Adaptadores para roscados GAS - NPT disponibles en la pág. 1.130