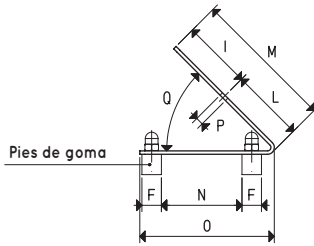
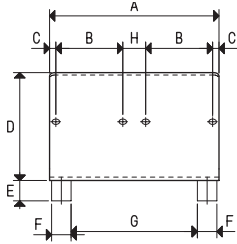


SOPORTES PARA BOMBAS NEUMÁTICAS DE ASPIRACIÓN Y DE SOPLADO

Los soportes ilustrados en esta página han sido proyectados para permitir un rápido ensamblaje de las bombas neumáticas de aspiración y soplado y un fácil posicionamiento de las mismas en las máquinas a conectar. Están realizados con una robusta chapa de acero inoxidable satinada y están dotados de pies de goma antideslizante y antivibraciones. Actualmente, los soportes están disponibles para las bombas neumáticas individuales y combinadas.

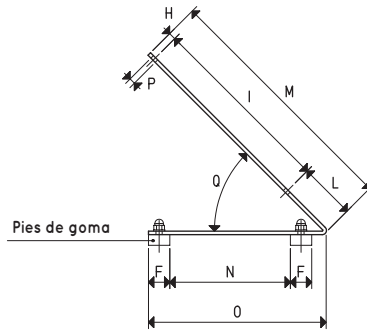
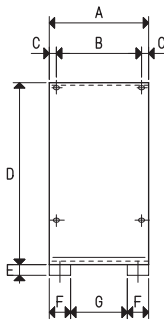


SOPORTE PARA BOMBAS NEUMÁTICAS PEQUEÑAS COMBINADAS

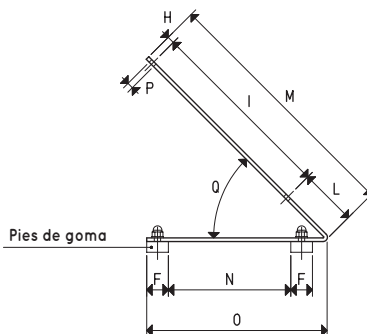
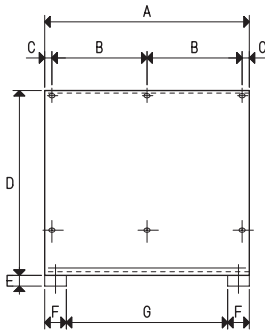


Art.	A	B	C	D	E	F	G	H	I	L	M	N	O	P	Q	Peso kg
GR DIV 03	100	39.5	3.75	64	12	11.5	74.5	13.5	41	43	84	47.5	79	4.5	45°	0.1

SOPORTE PARA BOMBAS NEUMÁTICAS INDIVIDUALES



SOPORTE PARA BOMBAS NEUMÁTICAS COMBINADAS



Art.	A	B	C	D	E	F	G	H	I	L	M	N	O	P	Q	Peso kg
GR DIV 01	140	120	10	270	15	30	80	10	264	81	355	170	250	8.5	45°	2.1
GR DIV 02	284	132	10	270	15	30	224	10	264	81	355	170	250	8.5	45°	4.2

Relaciones de transformación: N (newton) = kg x 9,81 (fuerza de gravedad); pulgada = $\frac{\text{mm}}{25.4}$; libras = $\frac{\text{g}}{453.6} = \frac{\text{kg}}{0.4536}$