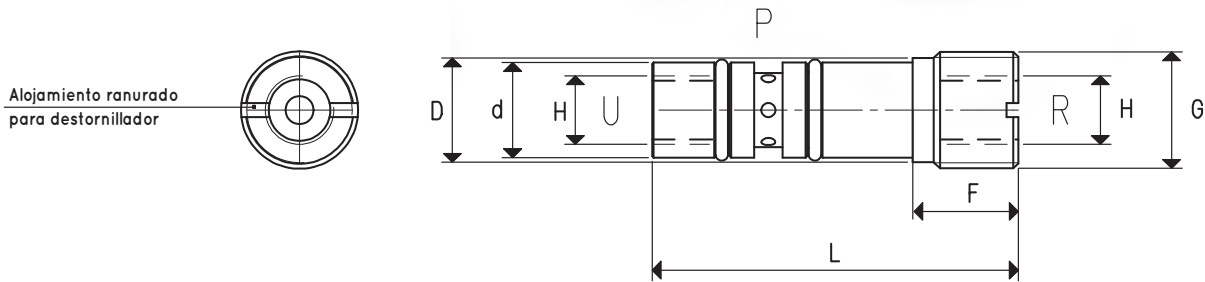
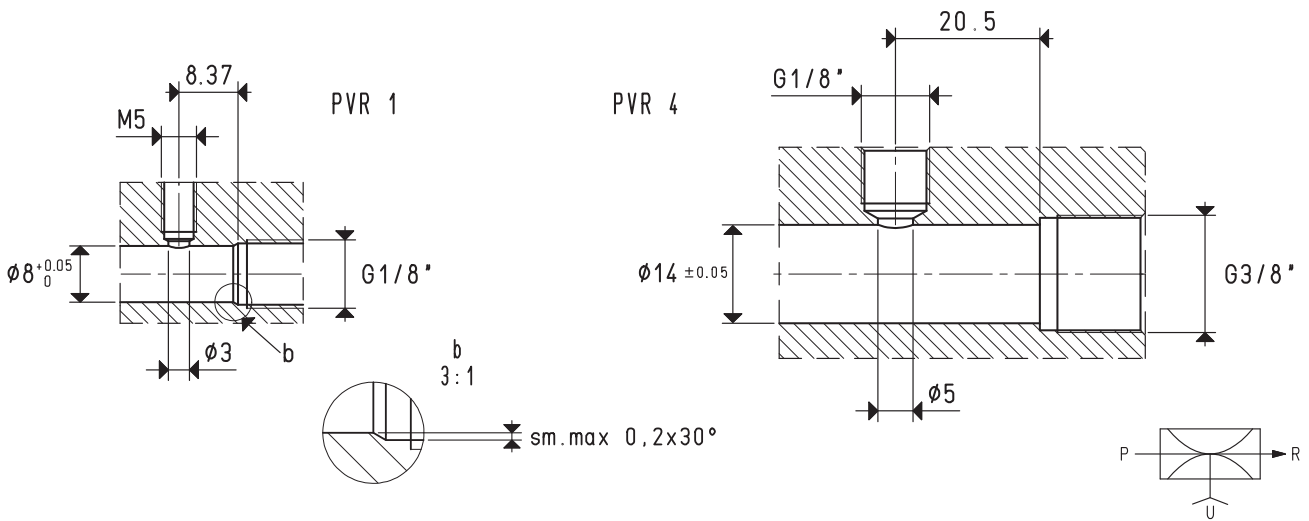


# GENERADORES DE VACÍO DE CARTUCHO PVR 1 y PVR 4

Estos pequeños generadores de vacío de cartucho se pueden integrar directamente en los órganos de sujeción de las máquinas de embalaje. Ofrecen el máximo rendimiento a bajas presiones de aire comprimido de uso, 2-3 bares, ofreciendo valores de vacío hasta -72 KPa y caudales entre 1 y 4 m³/h. Su especial conformación permite la aspiración de polvos y pequeños residuos de elaboración, sin que se produzcan problemas de obstrucción. Están realizados, de serie, en aluminio anodizado pero, a petición, pueden suministrarse también en acero inoxidable.



## REALIZACIÓN DE ALOJAMIENTOS PARA COLOCAR CARTUCHOS



Art.		P=CONEXIÓN AIRE COMPRIMIDO			R=DESCARGA		U=CONEXIÓN VACÍO	
		PVR 1		PVR 4				
Cantidad de aire aspirado	m³/h	0.6	0.8	0.9	2.7	3.3		
Grado de vacío máximo	-kPa	19	41	60	30	72		
Presión final	mbar abs.	810	590	400	700	280		
Presión de alimentación	bar	1	2	3	1	2.5		
Consumo de aire	NI/s	0.3	0.5	0.6	1.7	2.9		
Temperatura de uso	°C			-10 / +80		-10 / +80		
Nivel de ruido	dB(A)			68		80		
Peso	g			4		16		
d	∅			7.8		13.5		
D	∅			8.7		14.8		
L				26		52		
F				9.3		15		
G	∅			G1/8"		G3/8"		
H	∅			M5		G1/8"		

Nota: Todos los valores de vacío indicados en la tabla son válidos a la presión atmosférica normal de 1013 mbar y obtenidos con una presión de alimentación constante.

Al añadir la letra I al artículo, el generador se suministra en acero inoxidable (por ejemplo, PVR 4 I).

La alimentación de los generadores de vacío debe realizarse con aire comprimido no lubricado, filtración de 5 micrones, en conformidad con la norma ISO 8573-1 clase 4.

Relaciones de transformación: N (newton) = kg x 9,81 (fuerza de gravedad); pulgada =  $\frac{\text{mm}}{25.4}$ ; libras =  $\frac{\text{g}}{453.6} = \frac{\text{kg}}{0.4536}$  Adaptadores para roscados GAS - NPT disponibles en la pág. 1.130