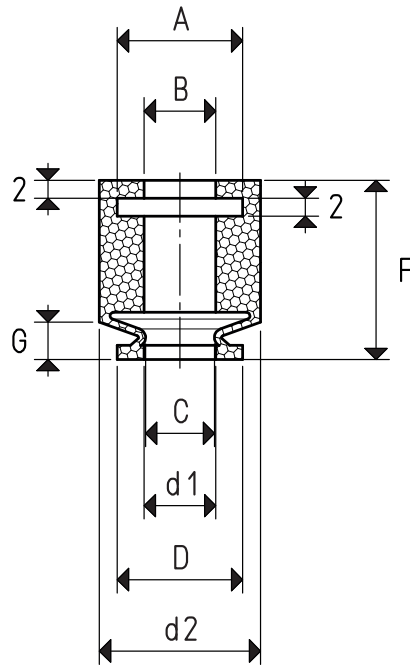


VENTOSAS ESPECIALES PARA EL SECTOR FARMACÉUTICO

Estas ventosas han sido estudiadas y realizadas para el sector farmacéutico. Se utilizan para la manipulación de las jeringas que se llenan de líquido y se tapan durante su traslado, aprovechando los pasos internos de los específicos soportes (no se suministran) sobre los que se calzan. A causa del uso específico, se producen solo en mezcla de silicona, de diferentes durezas, de conformidad con la norma de la FDA.



VENTOSAS

Art.	Fuerza kg	A Ø	B Ø	C Ø	D Ø	d1 Ø	d2 Ø	G	F	Dureza Sh. A	Color
01 13 20 S 70 SH FDA	0.36	15.0	10.0	9.0	13.5	9.0	18.0	4.2	20.0	70	transparente
01 13 20 S FDA	0.36	15.0	10.0	9.0	13.5	9.0	18.0	4.2	20.0	45	transparente
01 14 20 S 70 SH FDA	0.38	14.0	8.0	7.6	14.0	8.0	18.0	4.0	20.0	70	transparente
01 18 21 S 70 SH FDA	0.63	15.0	10.0	10.2	18.0	10.5	18.0	5.6	21.5	70	transparente
01 22 20 S 70 SH FDA	1.01	21.0	16.0	13.0	22.7	13.0	24.0	4.4	20.0	70	transparente
01 22 20 S FDA	1.01	21.0	16.0	13.0	22.7	13.0	24.0	4.4	20.0	45	transparente
01 27 20 S 70 SH FDA	1.44	22.5	17.5	16.2	27.0	16.2	27.5	4.2	20.0	70	transparente
01 27 20 S FDA	1.48	22.5	17.5	16.2	27.5	16.2	27.5	4.2	20.0	45	transparente

Mezcla: S= silicona