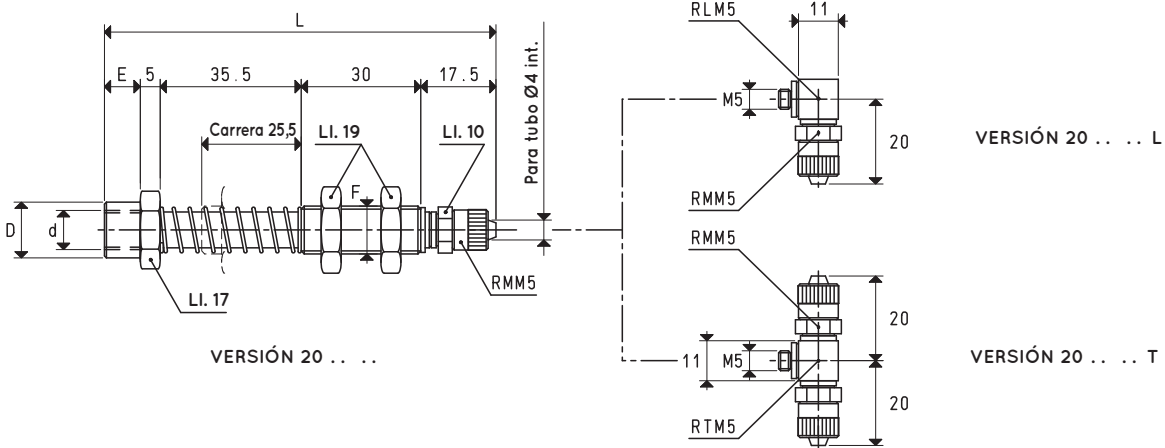
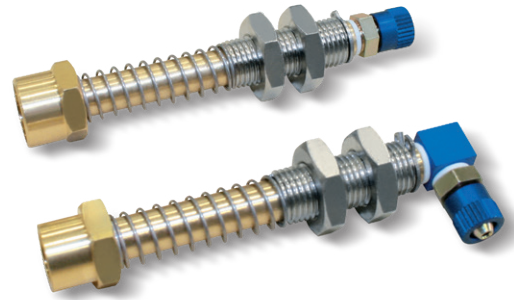


# PORTAVENTOSAS MINI CON CONEXIONES ROSCADAS MACHO Y HEMBRA



Los portavientosas mini descritos en esta página tienen las mismas características de aquellos descritos anteriormente; difieren por el vástago de latón, que tiene una conexión roscada hembra de 1/8" y de 1/4" gas, solo para la instalación de ventosas con soporte roscado macho y la conexión del vacío, que puede ser radial o axial, a petición.

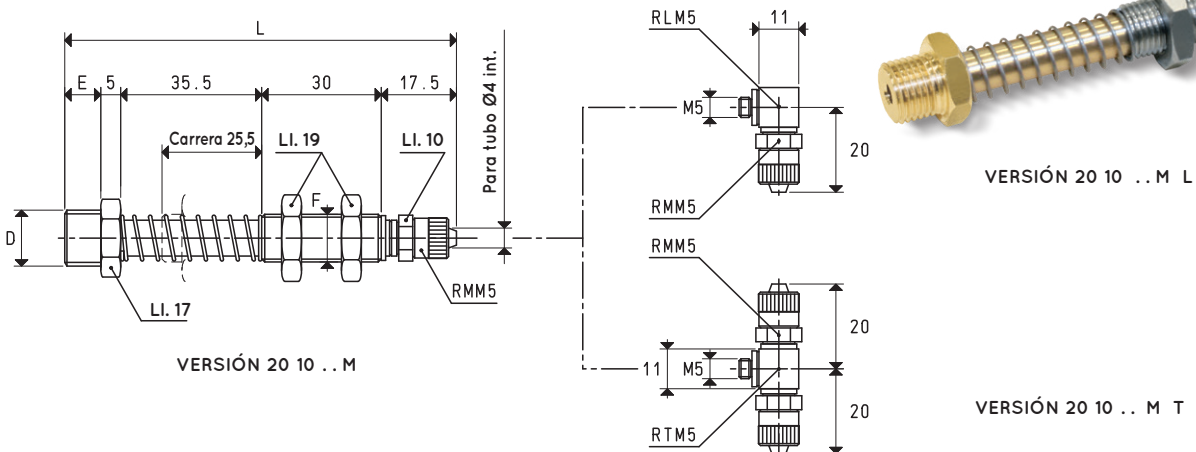
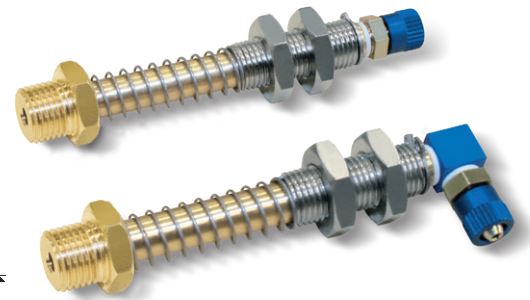


Los dibujos en 3D están disponibles en el sitio web vuotecnica.net

## PORTAVENTOSAS CON RACOR RÁPIDO RECTO PARA TUBO DE PLÁSTICO Ø 4 X 6

Art.	d Ø	D Ø	E	F Ø	L	Peso g
20 06 35	M5	7.0	3.5	M12 x 1.25	91.5	74
20 07 35	M8	12.0	9	M12 x 1.25	97	76
20 10 38	G1/8"	14.0	9	M12 x 1.25	97	78
20 10 48	G1/4"	16.5	9	M12 x 1.25	97	78

Nota: Para pedir los portavientosas con los racores en L o en T, añada la letra L o T al código.



## PORTAVENTOSAS CON RACOR RÁPIDO RECTO PARA TUBO DE PLÁSTICO Ø 4 X 6

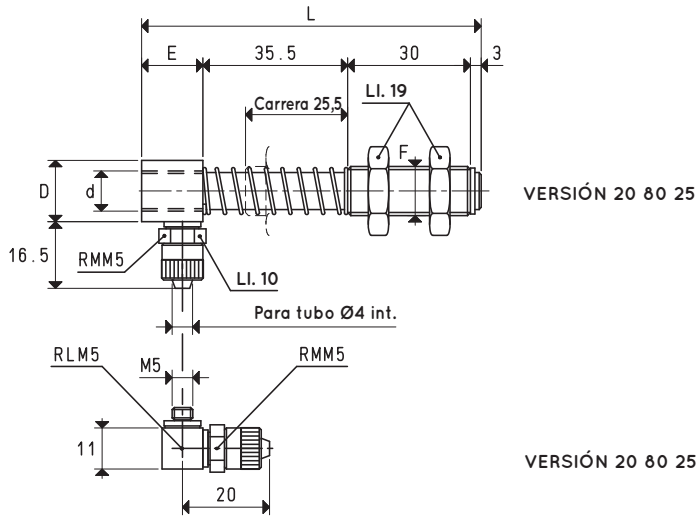
Art.	D Ø	E	F Ø	L	Peso g
20 10 38 M	G1/8"	8	M12 x 1.25	96	78
20 10 48 M	G1/4"	10	M12 x 1.25	98	76
20 10 58 M	G3/8"	10	M12 x 1.25	98	76

Nota: Para pedir los portavientosas con los racores en L o en T, añada la letra L o T al código.

Relaciones de transformación: N (newton) = kg x 9,81 (fuerza de gravedad); pulgada =  $\frac{mm}{25.4}$ ; libras =  $\frac{g}{453.6} = \frac{kg}{0.4536}$

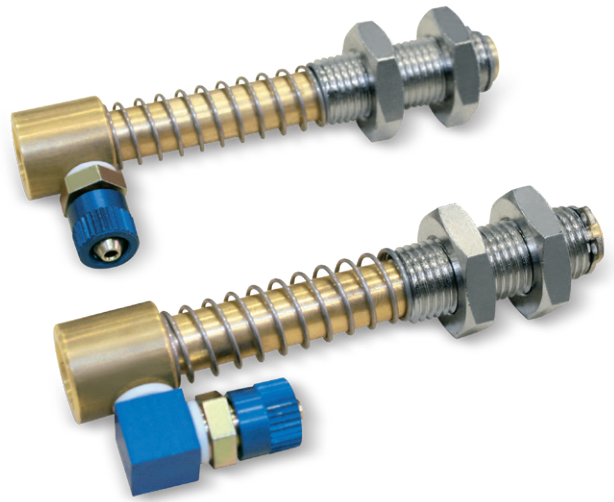


## PORTAVENTOSAS MINI CON CONEXIONES ROSCADAS HEMBRA



VERSIÓN 20 80 25

VERSIÓN 20 80 25 L



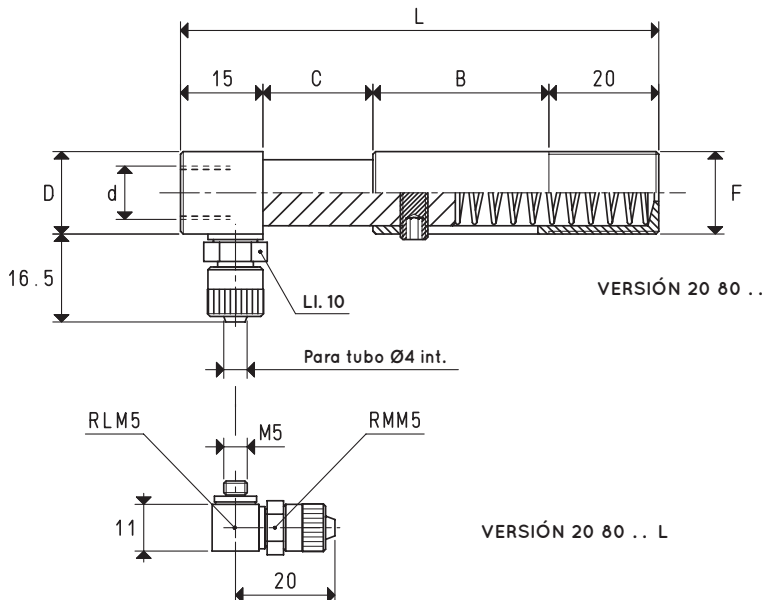
### PORTAVENTOSAS CON RACOR RÁPIDO RECTO PARA TUBO DE PLÁSTICO Ø 4 X 6

Art.	d Ø	D Ø	E	F Ø	L	Peso g
20 80 25	G1/8"	15	15	M12 x 1.25	83.5	82

Nota: Para pedir los portaventosas con los racores en L, añade la letra L al código.

## PORTAVENTOSAS MINI CON MUELLE EMPOTRADO

Para reducir aún más las dimensiones y el peso y para satisfacer las solicitudes de los fabricantes de automatismos de descarga para las prensas de moldeo de plástico, se han realizados estos portaventosas mini con el muelle empotrado y el vástago de la fijación de la ventosa de aluminio anodizado. En estos también es posible instalar solo ventosas con soporte roscado macho; la particular forma del casquillo de guía de latón para la fijación del portaventosas al automatismo impide la rotación del vástago y, como consecuencia, de la ventosa. La conexión del vacío es radial.



VERSIÓN 20 80 ..

VERSIÓN 20 80 .. L



### PORTAVENTOSAS CON RACOR RÁPIDO RECTO PARA TUBO DE PLÁSTICO Ø 4 X 6

Art.	B	C carrera	d Ø	D Ø	F Ø	L	Peso g
20 80 15	22	15	G1/8"	15	M10 x 0.75	72	26
20 80 20	32	20	G1/8"	15	M15 x 1.00	87	42

Nota: Para pedir el portaventosas de hierro cromado, añade las letras FC al artículo.

Para pedir el portaventosas con el racor en L, añade la letra L al código.

Relaciones de transformación: N (newton) = kg x 9,81 (fuerza de gravedad); pulgada =  $\frac{\text{mm}}{25.4}$ ; libras =  $\frac{\text{g}}{453.6} = \frac{\text{kg}}{0.4536}$