



## ELECTROVÁLVULAS - EJECUCIONES ESPECIALES A PETICIÓN MÓDULOS MULTIFUNCIÓN, CON ELECTROVÁLVULAS DE VACÍO INTEGRADAS

La necesidad de los técnicos de diseño del sector del embalaje, y de automatización en general, de agrupar en el menor espacio posible diferentes electroválvulas de vacío con diferentes funciones, nos ha incitado a diseñar y realizar esta nueva serie de módulos multifunción. Cada módulo está integrado con dos electroválvulas y en sus conductos están los alojamientos para las válvulas de regulación del flujo, que se pueden accionar exteriormente, mediante específicas perillas. Diferentes conexiones situadas en puntos diferentes permiten la conexión del módulo a instrumentos de lectura y de control del grado de vacío, como vacuómetros, vacuóstatos, transductores, etc.

Los módulos disponibles actualmente son tres:

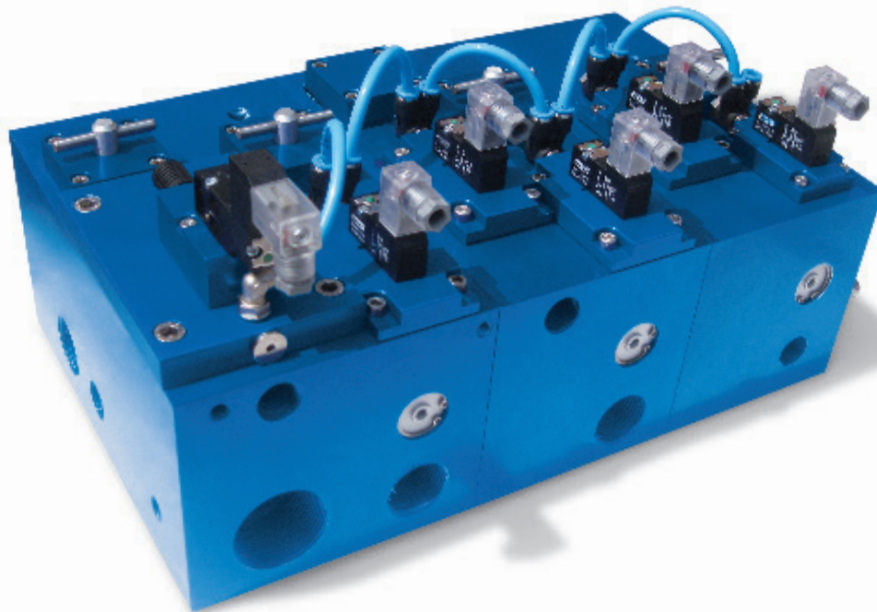
- **Módulo A:** Es el módulo básico, con dos electroválvulas integradas de 1"1/2 y de 1", dos reguladores de flujo y diferentes conexiones suplementarias;
- **Módulo B:** Tiene dos electroválvulas integradas de 1/2" y 1" y dos reguladores de flujo. Se puede combinar con los módulos A y C;
- **Módulo C:** Módulo con dos electroválvulas integradas por 1/2", un regulador de flujo y una conexión suplementaria. Se puede combinar tanto al módulo A como al B.

La combinación entre los módulos A, B y C, realizable mediante específicos tirantes de acero inoxidable, además de permitir la eliminación de numerosos tubos y racores, a menudo causa de pérdidas, permite obtener varias funciones desde una sola fuente de vacío. Los módulos multifunción se suministran ya probados en un grado de vacío final garantizado de 0,5 mbares y con una perfecta estanqueidad.

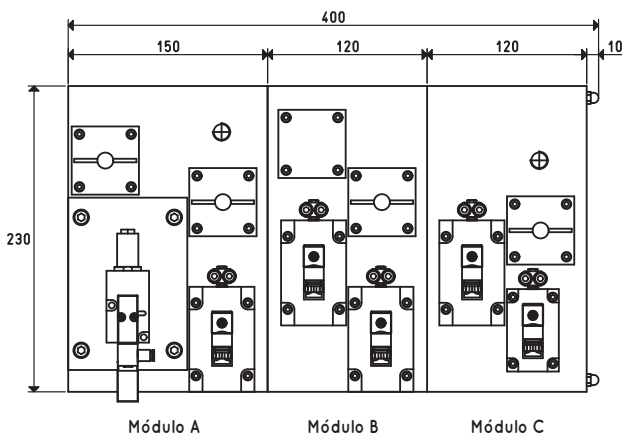
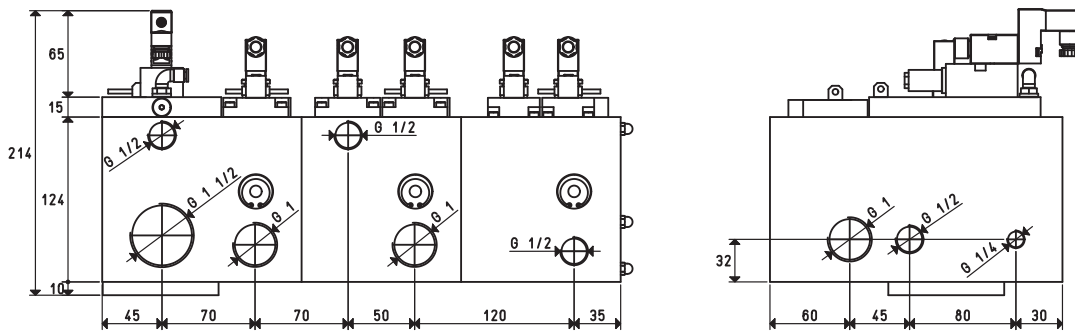
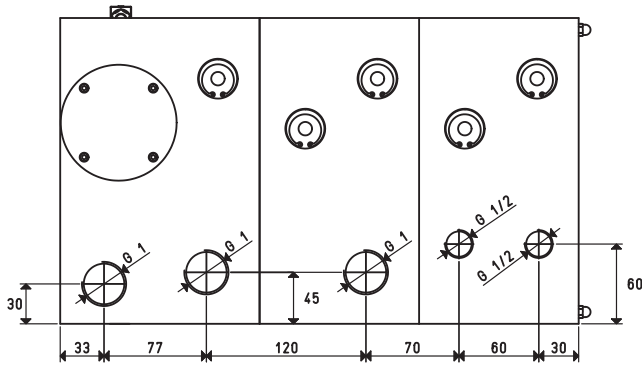
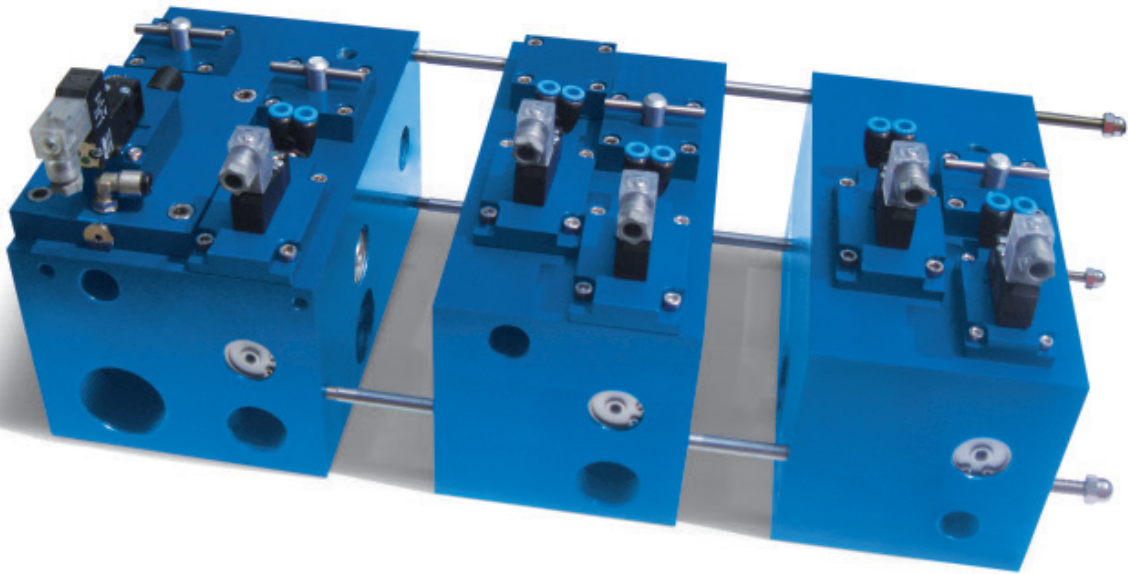
Las características técnicas son las de las electroválvulas de vacío de tres vías servopilotadas neumáticamente:

- Presión en el servomando: 6÷7 bares; 4÷6 bares para la versión LP, con aire comprimido no lubricado, filtración 5 micrones, en conformidad con la norma ISO 8573-1, clase 4;
- Presión de ejercicio: de 0,5 a 3000 mbares absolutos;
- Bobinas eléctricas: totalmente plastificadas con resina sintética, aplicación hermética, clase de aislamiento F (hasta 155 °C) en conformidad con las normas EN 60664, con conexiones eléctricas de dos terminales de 3 mm, para conector micro en conformidad con las normas EN 175301-803;
- Grado de protección IP 54; IP 65 con conector activado;
- Tolerancia admisible en el valor de la tensión nominal:  $\pm 10\%$ ;
- Potencia eléctrica de las bobinas: de 1 a 2 W, según la tensión eléctrica;
- Temperatura del fluido aspirado: de -5 a +60 °C.

Estos módulos multifunción se utilizan idealmente en las máquinas termoformadoras y termosoldadoras al vacío, pero también se utilizan ampliamente en máquinas empaquetadoras y llenadoras del sector del embalaje y en todos los casos en que es necesario gestionar el vacío en puntos y tiempos diferentes. Los módulos, a petición, pueden ser personalizados y realizados con electroválvulas hasta 3" gas. Para más informaciones, póngase en contacto con el departamento técnico.



# ELECTROVÁLVULAS - EJECUCIONES ESPECIALES A PETICIÓN MÓDULOS MULTIFUNCIÓN, CON ELECTROVÁLVULAS DE VACÍO INTEGRADAS



Relaciones de transformación: N (newton) =  $\text{kg} \times 9,81$  (fuerza de gravedad); pulgada =  $\frac{\text{mm}}{25,4}$ ; libras =  $\frac{\text{g}}{453,6} = \frac{\text{kg}}{0,4536}$

Adaptadores para roscados GAS - NPT disponibles en la pág. 1.134