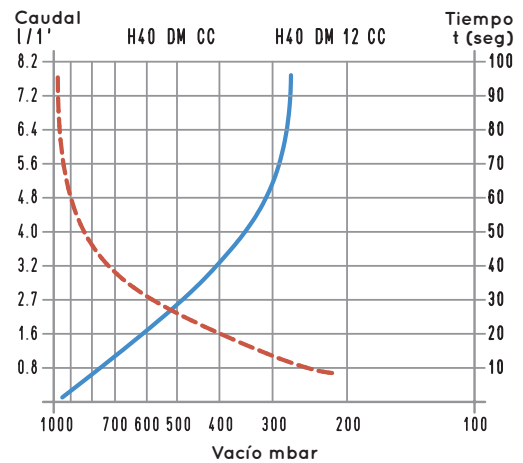
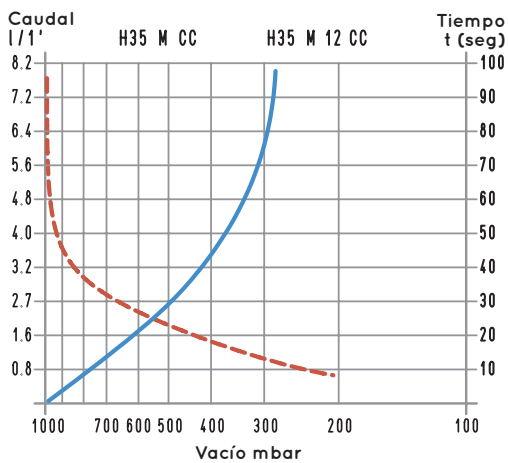
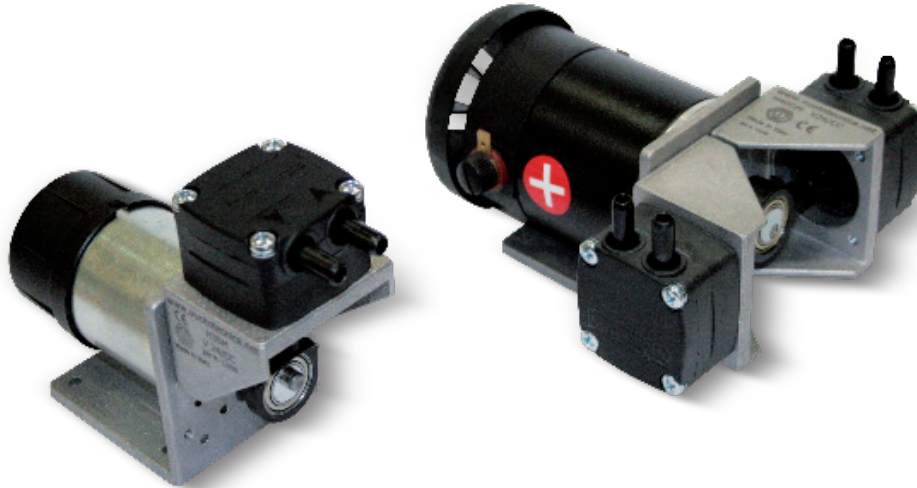




MINIBOMBAS DE VACÍO DE MEMBRANA, CON MOTOR EN CORRIENTE CONTINUA

Las minibombas de esta página son las mismas que se han descrito anteriormente, con el motor en corriente continua en vez que en corriente alterna.
Las prestaciones también son casi las mismas.

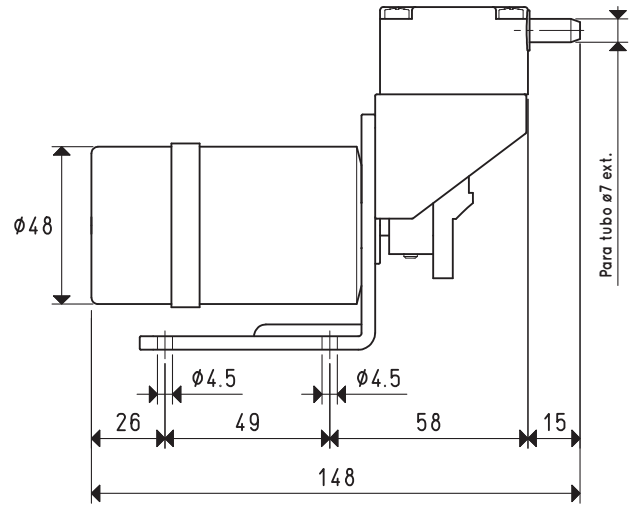
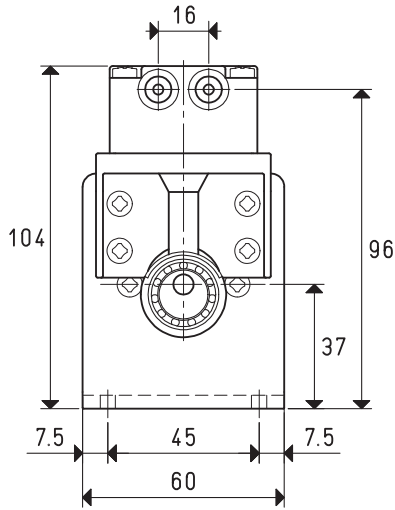


Para calcular el tiempo de vaciado de un volumen V_1 , aplique la siguiente fórmula: $t_1 = \frac{t \times V_1}{6}$

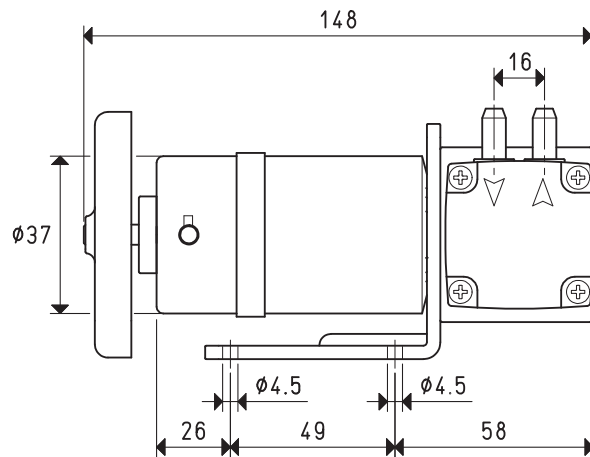
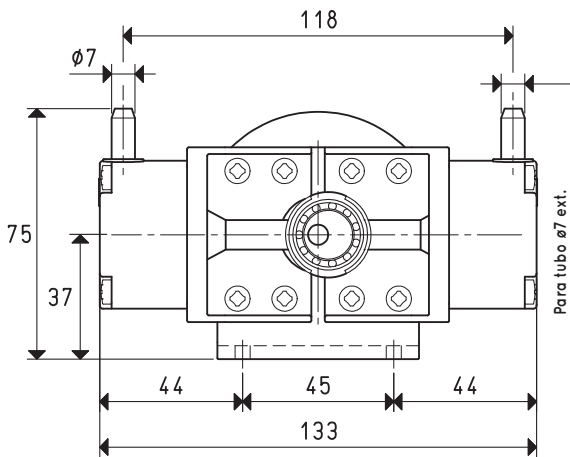
- - - Curva correspondiente al caudal (se refiere a la presión de 1013 mbares)
- Curva correspondiente al tiempo de vaciado de un volumen de 6 litros
- V_1 : volumen por vaciar (l)
- t_1 : tiempo por calcular (s)
- t : tiempo en la tabla (s)

MINIBOMBAS DE VACÍO DE MEMBRANA, CON MOTOR EN CORRIENTE CONTINUA

H 35 M CC - H 35 M 12 CC



H 40 DM CC - H 40 DM 12 CC



Art.	H 35 M CC	H 35 M 12 CC	H 40 DM CC	H 40 DM 12 CC
Caudal nominal:				
Conexión en serie	1 / 1'	8.5		8.5
Conexión en paralelo	1 / 1'	=		8.5 + 8.5
Presión final:				
Conexión en serie	mbar abs.	200		60
Conexión en paralelo	mbar abs.	=		200
Presión máxima	bar	2		2
Ejecución del motor	voltio	24 C.C.	12 C.C.	24 C.C.
Potencia del motor	vatio	12		22
Velocidad de rotación	g/minuto ⁻¹	3000		3000
Nivel de ruido	dB(A)	≤ 50		≤ 50
Peso máx.	kg	0.62		1.19
Accesorios y repuestos				
Membrana	art.	00 H35M 15	00 H35M 15	00 H40DM 15
Tapa con racores	art.	00 H35M 16	00 H35M 16	00 H40DM 20
Tapa sin racores	art.	00 H35MF 16	00 H35MF 16	00 H40DMF 20

Nota: Al añadir la letra F al artículo, la minibomba se suministrará con las conexiones de aspiración y de impulsión roscadas G 1/8", sin los racores portagoma. (por ejemplo, H35 M F CC).

Relaciones de transformación: N (newton) = kg x 9,81 (fuerza de gravedad); pulgada = $\frac{mm}{25.4}$; libras = $\frac{g}{453.6} = \frac{kg}{0.4536}$ cfm = m³/h x 0,588; pulgadas Hg = mbar x 0,0295; psi = bar x 14,6