



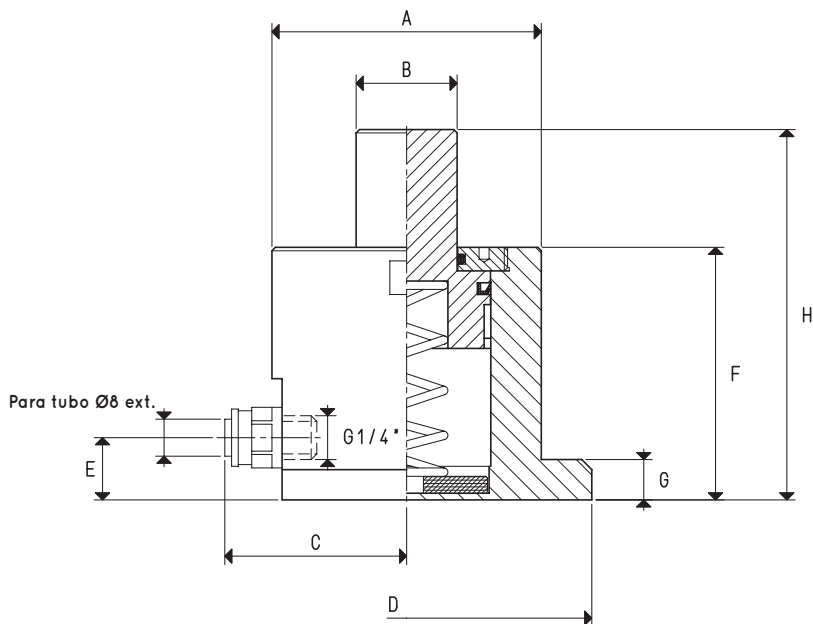
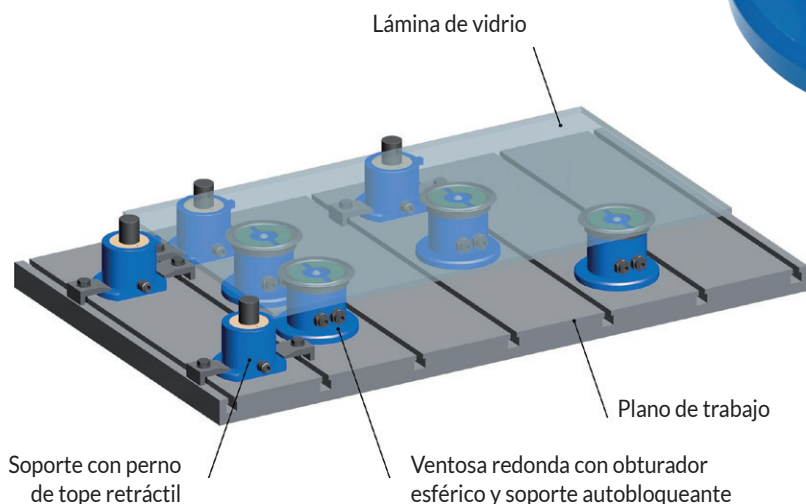
SOPORTES CON PERNO DE TOPE RETRÁCTILES

Los soportes con perno de tope están diseñados para permitir un centrado rápido de la carga que se debe fijar con las ventosas en el plano de las máquinas.

El perno de tope, conectado a un pistón, es accionado por el vacío en la fase de entrada y de permanencia en el propio alojamiento y por un muelle de acero inoxidable para su salida.

La fijación de estos soportes al plano de trabajo es de tipo mecánico. El perno de tope está fabricado con material plástico, mientras que el soporte es de aluminio anodizado.

Están equipados con un racor rápido de serie, para la conexión de vacío.



SOPORTES CON PERNO DE TOPE RETRÁCTILES

Art.	A Ø	B Ø	C	D Ø	E	F	G	H	Peso kg
23 01 10	80	30	53	110	18	45	12	63	0.690
23 01 15	80	30	53	110	18	64	12	99	0.846
23 02 10	80	30	53	110	18	75	12	110	0.956
23 05 10	80	30	53	110	18	110	12	180	1.280