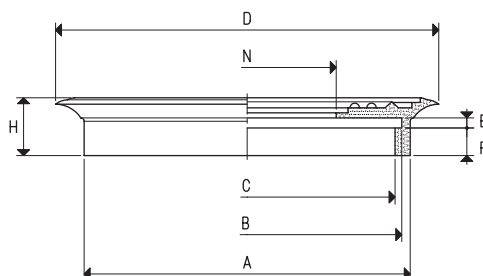


VENTOSAS REDONDAS CON OBTURADOR ESFÉRICO Y SOPORTE AUTOBLOQUEANTE

Estas ventosas son verdaderos sistemas de sujeción móviles. Están constituidas por:

- Un soporte sólido de aluminio anodizado con una amplia superficie en la base, delimitado por una junta que tiene la función de fijarlo a la superficie de apoyo.
- Una ventosa plana redonda de serie, adherida en frío en la parte superior del soporte para la sujeción de la carga que se debe retener.
- Un obturador esférico, que tiene la característica de abrirse y, por lo tanto, de crear el vacío en la ventosa, solo cuando la carga que se debe sujetar lo acciona.
- Dos racores rápidos para la conexión de vacío.

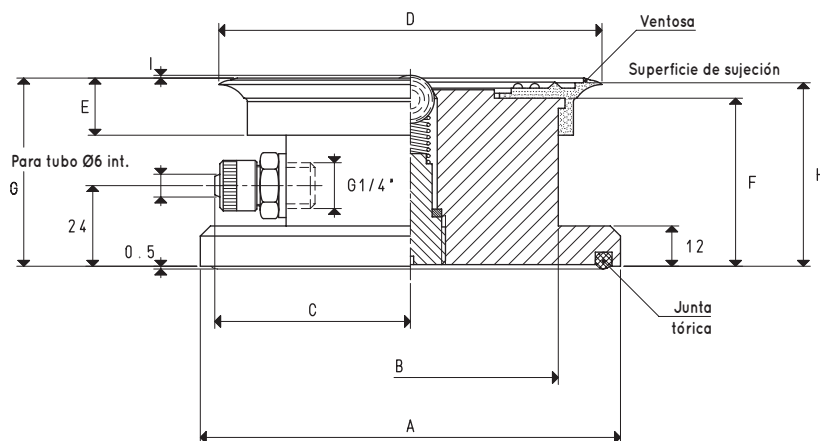
El corte del vacío para la sujeción y la separación del soporte de la superficie de apoyo y para la sujeción y la liberación de la carga, puede realizarse con válvulas o electroválvulas de esta y de tres vías. Todas las ventosas con soporte autobloqueante de esta y de las otras series, con la superficie de sujeción en la misma altura, pueden utilizarse simultáneamente, incluso si son de tipo diferente o tienen una dimensión diferente.



VENTOSAS DE REPUESTO

Art.	Fuerza kg	Volumen cm ³	A Ø	B Ø	C Ø	D Ø	E	F	H	N Ø	Peso g
01 85 15 *	14.18	13.0	68	63	59	85	3	7	17	27	29.7
01 110 10 *	23.74	24.9	96	91	87	114	3	8	17	54	44.3
01 150 10 *	45.00	75.7	133	125	118	154	4	11	23	64	112.0

* Complete el código indicando la mezcla: A= goma antiaceite; N= caucho natural; S= silicona



VENTOSAS CON OBTURADOR ESFÉRICO Y SOPORTE AUTOBLOQUEANTE

Art.	Fuerza kg	A Ø	B Ø	C	D Ø	E	F	G	H	I	Ventosa art.	Junta tórica art.	Peso kg
18 85 15 *	14.5	98	60	41	85	17	49.0	56.0	54.5	1	01 85 15	00 16 06	0.580
18 110 10 *	24.0	125	88	58	114	17	50.0	56.0	54.5	1	01 110 10	00 16 07	1.106
18 150 10 *	45.0	165	120	76	154	23	49.5	57.5	54.5	1	01 150 10	00 16 08	1.926

* Complete el código indicando la mezcla: A= goma antiaceite; N= caucho natural; S= silicona

Nota: La fuerza de las ventosas que se indica en la tabla representa 1/3 del valor de la fuerza teórica calculada a un grado de vacío de -75 kPa y un coeficiente de seguridad de 3.

Relaciones de transformación: N (newton) = kg x 9,81 (fuerza de gravedad); pulgada = $\frac{\text{mm}}{25.4}$; libras = $\frac{\text{g}}{453.6} = \frac{\text{kg}}{0.4536}$